

## СВИДЕТЕЛЬСТВО О ПРОДАЖЕ

### РОБОТ-ПЫЛЕСОС РС11

№

Соответствует технической документации и признан годным к эксплуатации

Дата изготовления.....

Продан .....  
Наименование предприятия торговли

Дата продажи.....  
Месяц, год

Актуальную информацию об авторизованных центрах «Аксион» Вы найдете на сайте [www.axion-tnp.ru](http://www.axion-tnp.ru).

Изготовлено по заказу и под контролем ООО Концерн «Аксион» компанией  
Lilin International Group Limited.  
Адрес: Rm.907. JXM343 Wing Tuck Commercial Centre,  
177-183 Wing Lok Street, Hong Kong.

Поставщик:  
ООО Концерн «АКСИОН»  
426000, Россия, Удмуртская Республика  
г. Ижевск, ул. Максима Горького, 90  
Тел.: +7 (3412) 78-78-24  
Тел./факс: +7 (3412) 78-58-97  
e-mail: [tnp@c.axion.ru](mailto:tnp@c.axion.ru)  
<http://www.axion-tnp.ru>

Гарантийное обслуживание:  
Тел./факс: +7 (3412) 30-81-60



СКАНИРУЙТЕ.  
УЗНАВАЙТЕ  
БОЛЬШЕ.

# АКСИОН

## БЫТОВАЯ ТЕХНИКА



## РОБОТ-ПЫЛЕСОС РС11

РУКОВОДСТВО  
ПО ЭКСПЛУАТАЦИИ

EAC

Благодарим Вас за выбор продукции, выпускаемой под торговой маркой «АКСИОН». Изделия разработаны в соответствии с высокими требованиями качества, функциональности и дизайна. Мы уверены, что Вы будете довольны приобретением этого изделия.

Хотите узнать больше о технике «АКСИОН»? Заходите на сайт [www.axion-tnp.ru](http://www.axion-tnp.ru).

## НАЗНАЧЕНИЕ

Робот-пылесос PC11 (далее по тексту - робот-пылесос) предназначен для уборки твердых напольных покрытий: паркета, плитки или линолеума. При уборке мягких напольных покрытий, например, ковров, могут возникнуть трудности. Если пылесос используется для уборки ковров или ковровых покрытий, первое время понаблюдайте за его работой. Помимо этого, за пылесосом необходимо следить, если он используется для очистки очень темного или блестящего пола.

В устройстве представлены такие интеллектуальные функции как навигация по карте, память, автоматическая чистка, подметание пыли, влажная уборка, дистанционное управление, самозащита.

## ТЕХНИЧЕСКИЕ ХАРАКТЕРИСТИКИ

Номинальное напряжение, В .....	14,8
Мощность, Вт .....	24
Рабочая температура, град. С .....	-10 +45
ИК пульт ДУ, кГц .....	38
Размеры, см .....	34x9,5
Вес, кг .....	2,8
Батарея (литий-ионный аккумулятор), мАч .....	2000
Объем пылесборника, л .....	0,5

### Характеристика станции зарядки

Размеры, см .....	16,5x12,7x10
Диапазон рабочих температур, град. С .....	-10 +45
Диапазон рабочей влажности, RH .....	≤85
Напряжение питания, В при постоянном токе, А .....	24/1
Мощность, Вт .....	24

### Характеристика пульта дистанционного управления

Размеры, см .....	15x3,8x1,4
Диапазон рабочих температур, град. С .....	-10 +45
Диапазон рабочей влажности, RH .....	85
Батарея, В .....	3 (AAA)
Режим запуска .....	ИК
Расстояние передачи, м .....	≤5

### Характеристика виртуальной стены

Размеры, см .....	7,8x6,4x11,5
Диапазон рабочих температур, град. С .....	-10 +45
Диапазон рабочей влажности, RH .....	≤85
Батарея, В .....	3 (AAA)
Расстояние передачи, м .....	≤4

### Характеристика адаптера переменного тока

Входное напряжение питания, В при частоте, Гц .....	220-240, 50/60
Выходное напряжение, В при постоянном токе, А .....	24/1

## ПРАВИЛА ХРАНЕНИЯ И ТРАНСПОРТИРОВАНИЯ

Пылесос должен храниться в отопляемом и проветриваемом помещении при температуре от +1 до +40°С.

В случае транспортировки пылесоса при отрицательных температурах его эксплуатация допускается только после нахождения в течение не менее 3 часов в помещении с рекомендованным интервалом температур.

## ПРАВИЛА РЕАЛИЗАЦИИ

При покупке пылесоса необходимо проверить:

- сохранность заводской этикетки, находящейся на нижней поверхности пылесоса;
- комплектность по разделу «Комплектность»;
- полноту и правильность заполнения свидетельства о приемке и продаже и гарантийного талона, убедиться в том, что в талоне на гарантийный ремонт и в свидетельстве о приемке и продаже правильно и четко проставлен штамп магазина, дата продажи;
- работоспособность пылесоса кратковременным включением согласно разделу «Порядок работы».

## ПРАВИЛА УТИЛИЗАЦИИ

Утилизацию пылесоса и упаковки осуществлять в порядке, установленном нормами и правилами в области обращения с отходами производства и потребления. При наличии возможности бумажные, полимерные, металлические отходы выбрасывать в предназначенные для этих материалов контейнеры.

## ГАРАНТИЙНЫЕ ОБЯЗАТЕЛЬСТВА

Гарантийный срок эксплуатации пылесоса - 1 год с момента его приобретения в магазине. При отсутствии в талоне на гарантийный ремонт даты продажи магазином гарантийный срок эксплуатации исчисляется со дня выпуска пылесоса предприятием-изготовителем.

В течение гарантийного срока неисправности, происшедшие по вине изготовителя, устраняются бесплатно на предприятиях гарантийного ремонта. Отрывной талон на гарантийный ремонт остается на предприятии, производившем ремонт.

Изготовитель или его представитель снимает изделие с гарантийного обслуживания, если в результате экспертизы будет установлено, что неисправность возникла вследствие нарушения потребителем правил пользования, хранения, действия третьих лиц или непреодолимой силы (ст. 18 Закона Российской Федерации «О защите прав потребителей»).

По вопросам, связанным с претензиями, сервисным обслуживанием продукции можно обратиться на ООО Концерн «Аксион» по адресу: Россия, Удмуртская республика. г. Ижевск. ул. Максима Горького, 90, тел.: +7 (3412) 30-81-60. Сайт: [www.axion-tnp.ru](http://www.axion-tnp.ru).

Срок службы изделия - 5 лет.

### 1. Интеллектуальные голосовый подсказки

Интеллектуальное напоминание голосом о заряде, сбое, полном контейнере для пыли и остановке колес.

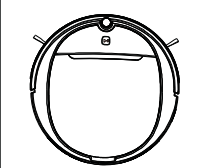

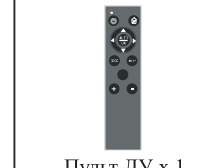




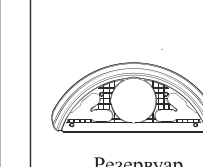
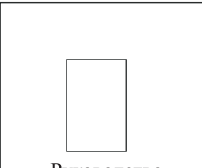

### 2. Мощное всасывание

Легко захватывает грязь и пыль.

### 3. Автоматическая перезарядка

При низком заряде автоматически возвращается на зарядную станцию.





## КОМПЛЕКТНОСТЬ

 <p>Основной корпус x 1</p>	 <p>Станция зарядки x 1</p>	 <p>Пульт ДУ x 1 (без батареек)</p>	 <p>Адаптор переменного тока x 1</p>
 <p>Чистящая щетка x1</p>	 <p>Дополнительная боковая щетка x 2</p>	 <p>Дополнительный фильтр HEPA x 1</p>	 <p>Резервуар под воду x 1</p>
 <p>Руководство пользователя x 1</p>	 <p>Виртуальная стена x 1</p>		

Примечание: зависит от конечного изделия, изображения выше даны для справки.

## ТРЕБОВАНИЯ БЕЗОПАСНОСТИ

Перед использованием этого устройства прочтите следующие правила техники безопасности, следуйте всем мерам предосторожности.

-  Пожалуйста, внимательно прочтите данную инструкцию.
-  Сохраните инструкцию.
-  Эксплуатация несоответствующая данной инструкции может повредить пылесос.
-  Компания сохраняет права окончательной версии.

### Предупреждения

Разбирать, чинить устройство можно только в специализированной мастерской. В противном случае это может спровоцировать возгорание, поражение электрическим током или телесные повреждения.	Используйте только оригинальный адаптер переменного тока из комплекта. Иные адаптеры могут спровоцировать поражение электрическим током, поломку или возгорание.
Не прикасайтесь влажными руками к кабелю электропитания с высоким напряжением.	Не перегибайте кабель электропитания и не ставьте на него тяжелые предметы, иначе это может спровоцировать повреждение кабеля, возгорание или поражение электрическим током.
Остерегайтесь попадания одежды или частей тела (как то голова, пальцы и пр.) на щетку или колеса.	Не подносите близко такие источники тепла, как сигареты, зажигалки, спички и прочие легковоспламеняющиеся материалы (напр., бензин), не используйте бензин для чистки робота.

### Внимание

Отключайте питание во время перевозки или длительного хранения, так как возможно повреждение батареи.	Крепко подсоединяйте кабель электропитания зарядки, иначе возможно поражение электрическим током, короткое замыкание, возникновение дыма или возгорания.
Убедитесь, что штепсель зарядки надежно подключен к розетке, в противном случае возможно прекращение процесса зарядки.	Для продления срока службы батареи перед первым использованием или повторным использованием после продолжительного перерыва заряжайте аккумулятор не менее 12 часов, поскольку наивысшая эффективность батареи достигается только после полного прохождения цикла разрядки зарядки.
В случае запланированного длительного перерыва в использовании пылесоса снимите аккумуляторную батарею с полным зарядом и оставьте ее в прохладном месте.	Во избежание поломок и телесных травм не садитесь и не становитесь на пылесос.
Будьте внимательны, используя пылесос в присутствии детей, чтобы не напугать их.	Исключительно для использования в помещении.
Предупреждение: Запрещено всасывать жидкости, в том числе воду, так как это вызывает поломку устройства.	Во избежание повреждения пылесоса не используйте его на небольшом пространстве (как то стулья, столы и т.п.).

Не используйте этот пылесос на коммерческих объектах. Чрезмерная эксплуатация может привести к поломке.

## ТАЛОН НА ГАРАНТИЙНЫЙ РЕМОНТ

### РОБОТ-ПЫЛЕСОС PC11

№

Продан .....  
наименование предприятия торговли

Дата продажи .....

Штамп магазина .....  
личная подпись продавца

Выполнены работы .....

Исполнитель .....  
фамилия, имя, отчество

Владелец .....  
подпись

### КОРЕШОК ТАЛОНА на гарантийный ремонт

Изъят « \_\_\_\_ » \_\_\_\_\_ 20 \_\_\_\_ г.

Исполнитель .....  
фамилия, имя, отчество

## ЧИСТКА И УХОД

### Очистка боковых щеток

1. Осмотрите боковые щетки на предмет повреждений и загрязнений
  2. Почистите боковые щетки
  3. Замените боковые щетки, если они повреждены:
    - а) С помощью отвертки открутите винты боковых щеток
    - б) Закрепите новые боковые щетки
    - в) Тщательно закрутите винты.
- Внимание! При замене боковых щеток соблюдайте отметки Правая/Левая



### Очистка фильтров и контейнера для пыли

Внимание: После выемки контейнера для пыли проверьте, нет ли инородных частиц и удалите их.

1. Нажмите кнопку **ОТКРЫТЬ** чтобы открыть контейнер для пыли.
2. Выньте контейнер для пыли.
3. Сначала отделите фильтр HEPA от контейнера.
4. Откройте крышку контейнера для пыли и вытащите фильтр грубой очистки.
5. Вычистите контейнер от пыли.
6. Промойте контейнер водой и очистите фильтры инструментом для очистки.

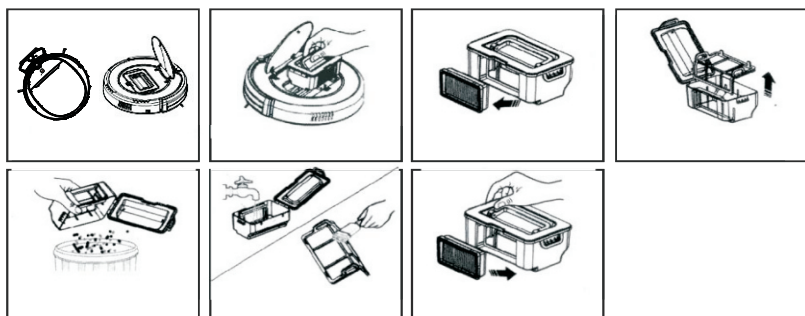
Внимание!

Фильтр HEPA и фильтр грубой очистки можно мыть водой. Замена фильтр HEPA на новый должна быть не позднее 24 месяцев использования.

7. Установите фильтр грубой очистки и фильтр HEPA в контейнер.

Внимание!

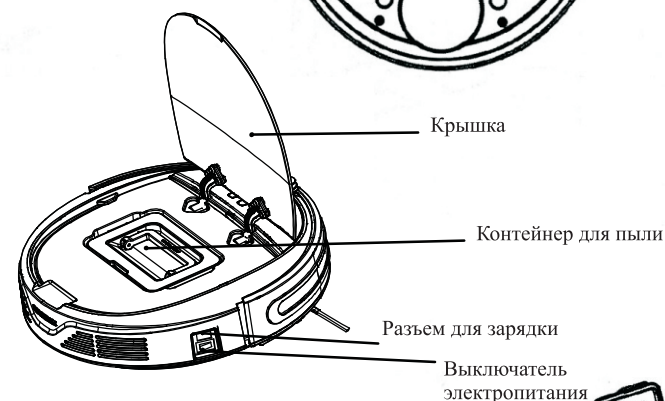
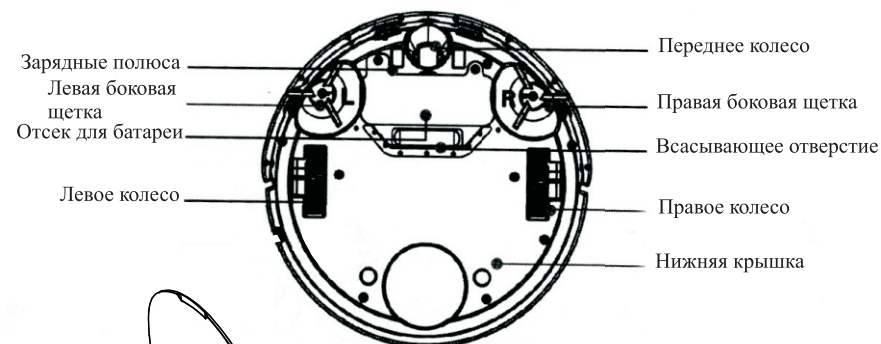
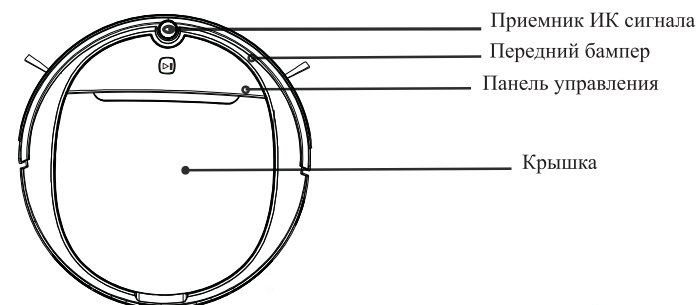
- 1) при установке оба фильтра должны быть сухими.
  - 2) Не храните фильтры под прямыми солнечными лучами.
8. Закройте крышку контейнера для пыли, поместите контейнер в корпус устройства.
- Внимание! При необходимости замените фильтры и контейнер.



### Очистка сенсоров

Аккуратно протрите сенсоры инструментом для очистки или сухой мягкой тряпкой.

## УСТРОЙСТВО ПЫЛЕСОСА



## ИНСТРУКЦИЯ К СТАНЦИИ ЗАРЯДКИ

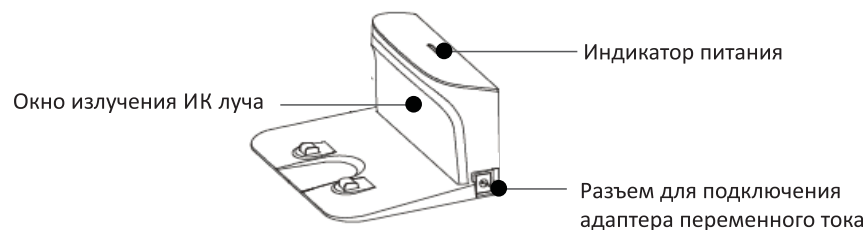


Рис. 1

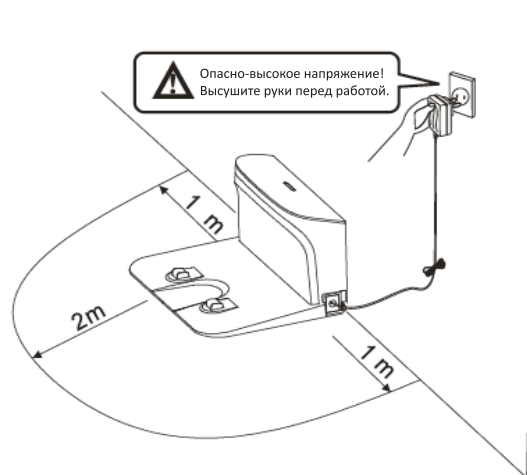


Рис. 2

1. Поставьте зарядную станцию на плоскую поверхность напротив стены.
2. Не должно быть никаких препятствий и неровной поверхности в радиусе 2 метров спереди и 1 метр влево и вправо от базы зарядки.
3. Следите за чистотой излучающей ИК поверхности, иначе основной корпус может не найти станцию зарядки.
4. Убедитесь, что шнур питания аккуратно сложен, в противном случае робот-пылесос может столкнуться с проблемой поиска станции зарядки. (Рис.3)

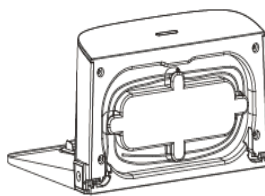


Рис. 3

### Режимы уборки

#### 1. Автоматический режим уборки

При коротком нажатии кнопки «▶|» на панели управления или кнопки «▶|», на пульте ДУ робот-пылесос автоматически очистит помещение и настроит маршрут в соответствии с покрытием. После уборки робот-пылесос автоматически вернется на зарядную станцию для зарядки.

#### 2. Мытье

Нажатием кнопки «МОР» на пульте ДУ, робот запустит только мытье полов, вентилятор перестанет работать.

#### 3. Уборка по краям

Нажмите кнопку «EDGE» на пульте ДУ, робот запустит уборку помещения по периметру.

#### 4. Автоматическая подзарядка

После нажатия кнопки «🏠» пульта ДУ или в случае низкого заряда устройства, робот-пылесос вернется на зарядную станцию для автоматической зарядки.

## ПОДГОТОВКА К РАБОТЕ

### ВНИМАНИЕ!

- Перед началом работы проверьте помещение уборки в соответствии с рекомендациями ниже.
- Разложенные по полу шнуры питания и другие крупные предметы могут задерживать робот-пылесос и накручиваться на колеса. Удалите лишние предметы перед работой.
- Используйте его на ковре без бахромы и с коротким ворсом.
- Высота нижней поверхности мебели менее 10 см может заблокировать движение робота. Поднимите ее.

### Установка батареи

1. При установке батареи, чтобы раскрутить винты и открыть отсек для батареи используйте отвертку.
2. Соедините разъем батареи и установите ее обратно в отсек.
3. Для сохранения лучшего состояния батареи после прекращения работы робота-пылесоса, проверьте, стоит ли он на зарядке.
4. Для сохранения лучшего состояния батареи во время прекращения использования машины на длительное время заряжайте ее раз в месяц.
5. Используйте оригинальную заводскую батарею, чтобы избежать поломки устройства или несчастного случая.

## ПОРЯДОК РАБОТЫ

### 1. Подготовка к зарядке

- Подключите адаптер переменного тока к зарядной станции.
- Поставьте зарядную станцию напротив стены. Не должно быть никаких других предметов на расстоянии 2 метров впереди, 1 метр слева и справа не ставьте его вблизи какого-либо мощного объекта отражения, такого как зеркало.
- Подключите к сети.

### 2. Включение робота-пылесоса

- Включите выключатель электропитания (Включение питания: «1» - включение, «0» - выключение).
- Нажмите кнопку «▶▶» на панели управления или кнопки «▶▶» на пульте ДУ, чтобы начать уборку. Обратите внимание: Если устройство находится в спящем режиме, нажмите кнопку «▶▶» на панели управления или кнопку «▶▶» на пульте ДУ, чтобы вывести его из спящего режима. Затем нажмите эту кнопку второй раз, чтобы робот начал автоматическую уборку.

- После окончания уборки поставьте робот пылесос на зарядную станцию для обеспечения надлежащей работы в следующий раз.

### 3. Зарядка

- Поместите робот-пылесос на зарядную станцию и убедитесь, что он находится на зарядных контактах.
- Мигания светодиодного индикатора оранжевым светом на роботе-пылесосе означает процесс зарядки. Когда индикатор перестанет мигать - это означает полную зарядку.
- Перед первым использованием заряжайте непрерывно не менее 12 часов.

### 4. Приостановка работы

- Нажмите кнопку «▶▶» на панели дисплея или кнопку «▶▶» на пульте дистанционного управления, чтобы приостановить работу.

## ИНСТРУКЦИЯ К ПУЛЬТУ ДИСТАНЦИОННОГО УПРАВЛЕНИЯ

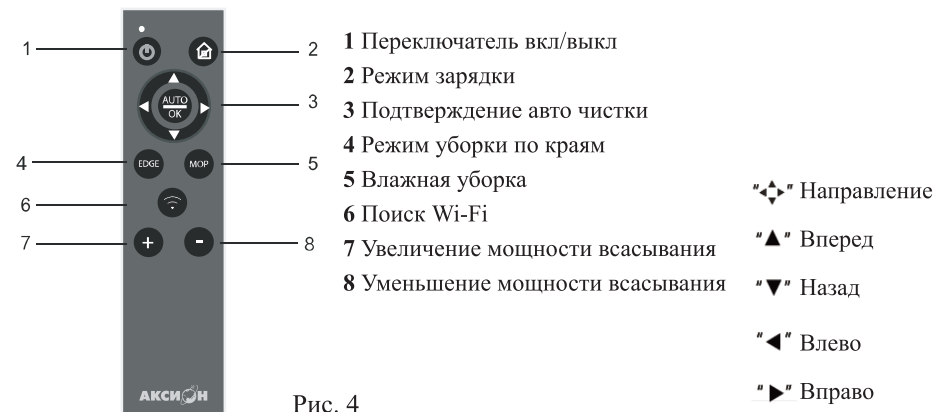


Рис. 4

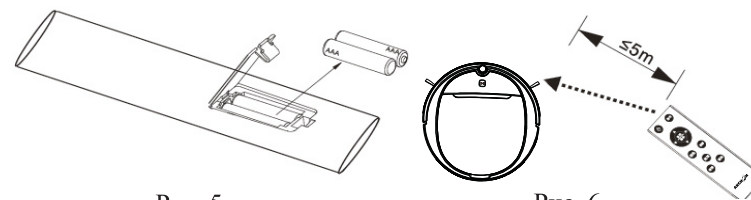


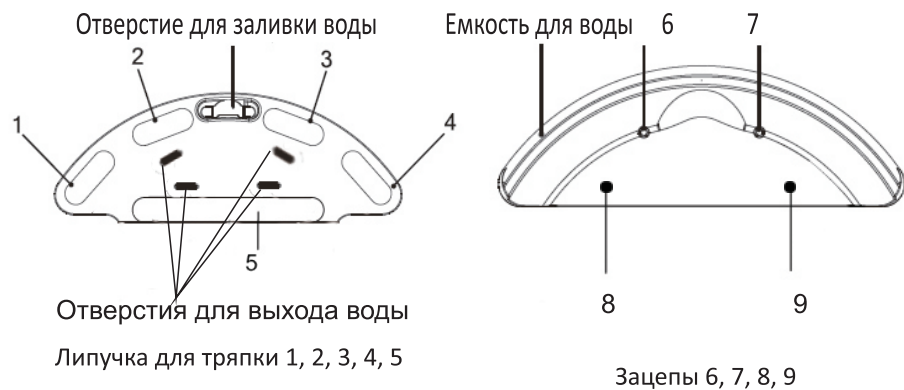
Рис. 5

Рис. 6

Примечание: 1. Установите 2 AAA батарейки в пульт ДУ (см. рис.5).

2. Пожалуйста, держите пульт дистанционного управления точно в соответствии с ИК-датчиком и сохраняйте дистанцию управления и роботом в пределах 5 метров, чтобы избежать сбоя.

## ДОПОЛНИТЕЛЬНЫЕ ПРИСПОСОБЛЕНИЯ. РЕЗЕРВУАР ПОД ВОДУ И ЧИСТЯЩАЯ ТРЯПКА



### УСТАНОВКА РЕЗЕРВУАРА С ВОДОЙ

Заполните резервуар водой, как показано на рис.11 и 12.

Установите тряпку, как показано на рис. 13.



Рис. 7



Рис. 8

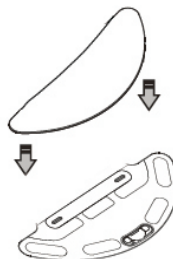


Рис. 9


## ИНСТРУКЦИЯ К ВИРТУАЛЬНОЙ СТЕНЕ

Виртуальная стена создает невидимый барьер, который робот-пылесос не будет пересекать. Виртуальная стена используется для ограничения движения робота-пылесоса (например уборка только одной комнаты, а не всего помещения).



### Подготовка к работе виртуальной стены



После установки батарей включите переключатель питания и установите виртуальную стену символом  в том направлении, где необходимо ограничить движение робота-пылесоса.

\* Для сохранения заряда батарей, отключайте питание при длительном не использовании робота-пылесоса.

