



[axion-tnp.ru](http://axion-tnp.ru)

СКАНИРУЙТЕ.  
УЗНАВАЙТЕ  
БОЛЬШЕ.

**АКСИОН**  
БЫТОВАЯ ТЕХНИКА  
СДЕЛАНО В РОССИИ



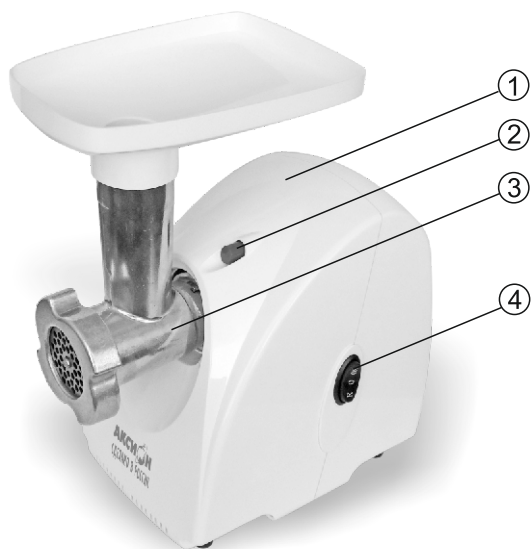
**RU**

## ЭЛЕКТРОМЯСОРУБКА М31

РУКОВОДСТВО  
ПО ЭКСПЛУАТАЦИИ



1



2



3



4



5



6

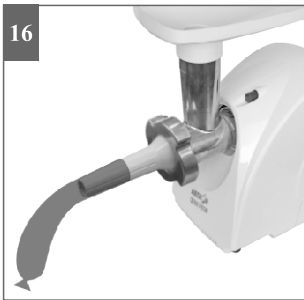
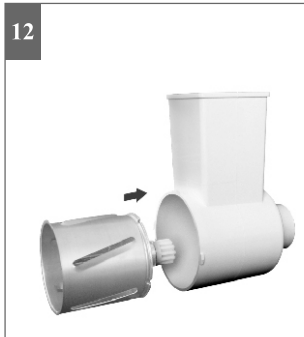


7



насадки: саптамалар:





18

винт  
бурама

④

вкладыш  
шпек

③

решетка без отверстий  
тесігі жоқ торкөз

⑦

корпус  
туркы

①

шнек

②

решетка с крупными отверстиями  
ірі тесікті торкөз

⑤

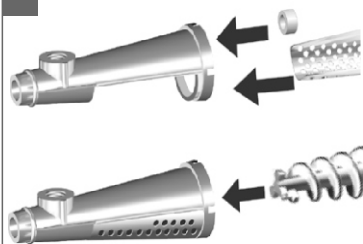
поддон  
түп

⑧

решетка с мелкими отверстиями  
кішкентай тесікті торкөз

⑥

19



20



21



**Благодарим Вас за выбор продукции, выпускаемой под торговой маркой АКЦИОН. Наши изделия разработаны в соответствии с высокими требованиями качества, функциональности и дизайна. Мы уверены, что Вы будете довольны приобретением нового изделия нашего предприятия.**

**Хотите узнать больше о продукции «Аксцион»? Заходите на сайт [www.axion-tnp.ru](http://www.axion-tnp.ru).**

## НАЗНАЧЕНИЕ

Электромясорубка бытовая шнековая М31 (далее по тексту - электромясорубка) предназначена для приготовления фарша из мяса, рыбы, птицы.

Электромясорубка с приставкой-овощерезкой АМ11.03 предназначена для резки продуктов ломтиками, мелкого и крупного шинкования овощей.

Электромясорубка с приставкой-соковыжималкой АМ11.04 предназначена для получения соков с мякотью из мягких овощей, фруктов и ягод, получения пореобразных масс, а также набивки колбасных изделий.

Электромясорубка с насадкой для приготовления колбас предназначена для набивки колбасных изделий.

В электромясорубке предусмотрена дополнительная функция «Реверс», позволяющая проворачивать шнек в обратном направлении.

Комплектация и масса электромясорубки с приставками в зависимости от модели приведена в таблице 1 раздела «Комплектность».

## ТЕХНИЧЕСКИЕ ХАРАКТЕРИСТИКИ

Класс защиты от поражения электрическим током .....	II
Номинальная потребляемая мощность, Вт .....	230
Максимальная мощность, Вт .....	1500
Напряжение питания, В.....	220-240
Частота сети, Гц .....	50-60
Производительность, кг/час, не менее.....	50
Максимальная производительность с решеткой с крупными некруглыми отверстиями, кг/час .....	100
Режим работы повторно-кратковременный:	
- непрерывная работа, минут, не более.....	15
- пауза в работе, минут, не менее.....	15
- непрерывная работа, минут, не более.....	15
- пауза в работе, минут, не менее .....	45
При срабатывании термовыключателя сделать паузу не менее 1 часа.	
Расход электроэнергии за 15 минут работы, кВт·ч, не более .....	0,06

## КОМПЛЕКТНОСТЬ

### КОМПЛЕКТНОСТЬ ЭЛЕКТРОМЯСОРУБКИ М31

Привод.....	1 шт.
Приставка-мясорубка в сборе (корпус, шнек, нож, гайка, предохранительный колпачок, уплотнительное кольцо, решетка) .....	1 шт.
Решетка.....	1 шт.
Лоток.....	1 шт.
Толкатель .....	1 шт.
Предохранительный колпачок .....	3 шт.
Уплотнительное кольцо.....	1 шт.
Руководство по эксплуатации .....	1 шт.
Потребительская тара.....	1 шт.

КОМПЛЕКТНОСТЬ ПРИСТАВКИ-ОВОЩЕРЕЗКИ АМ11.03

Приставка-овощерезка в сборе (корпус, насадка, крышка, толкатель).....	1 шт.
Насадка.....	2 шт.
Пакет.....	1 шт.

КОМПЛЕКТНОСТЬ ПРИСТАВКИ-СОКОВЫЖИМАЛКИ АМ11.04

Приставка-соковыжималка в сборе (корпус, вкладыш, шнек, решетка, винт).....	1 шт.
Решетка.....	2 шт.
Поддон.....	1 шт.
Пакет.....	1 шт.

Таблица 1. Комплекты поставок.

Модель электромясорубки	Состав					Масса в упаковке, кг, не более
	Электромясорубка М31	Приставка-овощерезка АМ11.03	Приставка-соковыжималка АМ11.04	Насадка для набивки колбас	Решетка с крупными некруглыми отверстиями	
Электромясорубка М31.01	+	—	—	+	—	4,1
Электромясорубка М31.02	+	+	+	+	+	5
Электромясорубка М31.03	+	+	—	+	+	4,7
Электромясорубка М31.04	+	—	+	+	—	4,3

**ТРЕБОВАНИЯ БЕЗОПАСНОСТИ**

Для безопасного использования электромясорубки внимательно изучите настоящее руководство по эксплуатации.

**ЭЛЕКТРОМЯСОРУБКА ПРЕДНАЗНАЧЕНА ИСКЛЮЧИТЕЛЬНО ДЛЯ БЫТОВЫХ НУЖД!**

Подключайте электромясорубку только к электрической сети переменного тока напряжением 220-240 В частотой 50-60 Гц!

Данный прибор не предназначен для использования лицами (включая детей) с пониженными физическими, психическими или умственными способностями или при отсутствии у них опыта или знаний, если они не находятся под контролем или не проинструктированы об использовании прибора лицом, ответственным за их безопасность.

Дети должны находиться под присмотром для недопущения игры с прибором.

### **ЗАПРЕЩАЕТСЯ:**

- оставлять работающую электромясорубку без присмотра;
- эксплуатировать электромясорубку на наклонной или неустойчивой поверхности;
- включать привод при снятой крышке овощерезки;
- перерабатывать замороженные продукты;
- проталкивать рукой или каким-нибудь предметом, кроме толкателя из комплекта поставки, продукты в горловину приставки-мясорубки и овощерезки;
- пользоваться электромясорубкой для других целей, кроме указанных в данном руководстве;
- пользоваться неисправной электромясорубкой. При повреждении шнура питания во избежание опасности поражения электрическим током шнур должен заменить изготовитель, или его агент, или аналогичное квалифицированное лицо;
- превышать допустимое время непрерывной работы – 15 минут;
- разбирать привод и вносить изменения в конструкцию электромясорубки;
- погружать привод в воду и мыть его под струей воды;
- очищать приставки от остатков продукта при включенном приводе.

**Производитель не несет ответственность за ущерб, вызванный неправильной эксплуатацией электромясорубки и ее принадлежностей.**

## **УСТРОЙСТВО ЭЛЕКТРОМЯСОРУБКИ**

Электромясорубка (рис.1) состоит из двух основных частей: привода 1 и приставки-мясорубки 3.

Привод обеспечивает вращение шнека 1 (рис. 2) приставки-мясорубки. На боковой стенке привода расположен переключатель 4 (рис.1), в задней части привода имеется отсек для хранения сетевого шнура и решеток. Включение привода производится переводом клавиши переключателя в фиксированное положение **ON**, отключение - переводом клавиши в фиксированное положение **O**.

Включение привода в режиме «Реверс» производится кратковременным (не более 5 сек.) нажатием на клавишу переключателя со стороны маркировки **R**.

**Не допускается переключение клавиши переключателя электромясорубки из положения ON в положение R и обратно без выдержки в положении O до полной остановки вращающихся частей привода.**

Приставка-мясорубка состоит из корпуса, шнека, предохранительного колпачка, уплотнительного кольца, ножа, решетки, гайки. Приставка-мясорубка комплектуется решетками с мелкими и крупными отверстиями. Применение разных решеток позволяет получить мелкий или крупный фарш.

Для фиксации приставки-мясорубки на приводе предусмотрен фиксатор 2 (рис.1). Фиксатор предохраняет от проворота приставку-мясорубку во время работы в режиме «Реверс». Для снятия приставки-мясорубки с привода необходимо нажать на кнопку фиксатора и повернуть приставку-мясорубку по часовой стрелке.

Шнек в сборе с уплотнительным кольцом 2 и предохранительным колпачком 3 показан на рисунке 2.

При установке уплотнительного кольца поверхность с выступом должна быть направлена в сторону предохранительного колпачка. **Устанавливать предохранительный колпачок на хвостовик шнека до упора.**

Предохранительный колпачок защищает механизм электромясорубки от поломки. При случайном попадании в процессе переработки в приставку-мясорубку костей и других твердых предметов, а также при перегрузках привода электромясорубки, вызванных нарушением правил эксплуатации изделия, предохранительный колпачок разрушается, шнек перестает вращаться, а привод продолжает работать в режиме холостого хода.

## ПОДГОТОВКА К РАБОТЕ

Перед первым использованием составные части приставки-мясорубки необходимо вымыть горячей водой с моющим средством, предназначенным для мытья посуды и просушить.

**Для сохранения внешнего вида не рекомендуется мыть приставки и их составные части в посудомоечной машине и средствами для посудомоечных машин.**

Корпус привода и шнур питания протереть влажной тканевой салфеткой.

## РЕКОМЕНДАЦИИ ПО ЭКСПЛУАТАЦИИ

Для того, чтобы электромясорубка служила долго и надежно, необходимо соблюдать следующие рекомендации:

- сборку составных частей приставки-мясорубки производить в строгом соответствии с настоящим руководством по эксплуатации;

- мясо перед переработкой необходимо разморозить, отделить от костей, сухожилий и нарезать кусочками, свободно проходящими через горловину приставки-мясорубки. Рекомендуемый размер кусочков мяса 20x20x40 мм;

- не допускать попадания костей, хрящей и случайных твердых предметов в мясорубку;

- не допускать переработки замороженных продуктов - мяса, овощей, фруктов и ягод;

- не допускать забивания горловины большим количеством перерабатываемых продуктов. Мясо в горловину приставки-мясорубки следует подавать равномерно по кусочку, при необходимости пользоваться толкателем, не прикладывая при этом чрезмерного усилия;

- не допускать забивания полости овощерезки перерабатываемым продуктом.

При случайном попадании костей и твердых предметов в приставку-мясорубку или при неправильной эксплуатации электромясорубки (чрезмерных нагрузках) происходит разрушение предохранительного колпачка. Для замены разрушенного колпачка необходимо выключить привод и снять приставку с привода.

Замену предохранительного колпачка следует производить только после полного удаления остатков сломанного колпачка с вала шнека и из втулки привода. **Неудаленные остатки сломанного колпачка могут привести к повторному разрушению предохранительного колпачка.**

Электромясорубка предназначена для эксплуатации в помещении с температурой окружающей среды от +1 до +35°C.

**Выполнение указанных рекомендаций - условие длительной и надежной работы изделия.**

## ПОРЯДОК МОНТАЖА И РАБОТЫ

Собрать приставку-мясорубку в следующей последовательности:

- надеть на шнек кольцо уплотнительное и предохранительный колпачок (рис. 2). Уплотнительное кольцо должно быть установлено поверхностью с выступом к колпачку;

- установить в корпус шнек в сборе (рис. 4);

- установить нож на квадрат вала шнека режущей поверхностью наружу (рис. 5);

- установить решетку с мелкими (или крупными) отверстиями, совместив паз на решетке со штифтом на корпусе (рис. 6);

- навернуть на корпус гайку (рис. 7), соблюдая условие: чем хуже качество мяса, тем сильнее должна быть затянута гайка, но затяжку до упора не практиковать из-за увеличения нагрузки на привод;

- вынуть шнур питания из отсека привода;

- установить приставку-мясорубку на привод (рис. 8) и повернуть против часовой стрелки (рис. 9) до щелчка фиксатора;

- установить лоток на горловину (рис. 10).



## **Приготовление фарша**

Перерабатываемое мясо необходимо разморозить и отделить от костей.

Перерабатываемые продукты необходимо вымыть, нарезать на куски, свободно проходящие через горловину приставки-мясорубки.

Убедиться, что привод электромясорубки выключен (клавиша переключателя находится в положении **О**) и подключить вилку шнура питания к сети.

Включить привод электромясорубки переводом клавиши переключателя в фиксированное положение **ON**. Равномерно подавать перерабатываемые продукты в горловину приставки-мясорубки, при необходимости проталкивать продукты с помощью толкателя.

**ВНИМАНИЕ! Не проталкивайте перерабатываемые продукты какими-либо предметами, кроме толкателя из комплекта электромясорубки.**

**Используйте толкатель для проталкивания перерабатываемых продуктов только установленным на горловину корпуса лотком из комплекта электромясорубки.**

При снижении интенсивности переработки, в случае прекращения выхода фарша из-за возможного наматывания жилистых включений на нож приставки-мясорубки необходимо:

- выключить привод электромясорубки переводом клавиши переключателя в фиксированное положение **О**;

- выдержать паузу до полной остановки вращающихся частей привода;

- включить привод в режиме «Реверс» кратковременным (не более 5 сек.) нажатием на клавишу переключателя со стороны маркировки **R**, при этом шнек будет вращаться в обратном направлении;

- включить привод переводом клавиши переключателя в фиксированное положение **ON** и продолжить работу.

**ВНИМАНИЕ! Для исключения чрезмерной перегрузки привода не допускается изменять направление вращения шнека без полной остановки вращающихся частей привода.**

При переработке продуктов с большим содержанием сока возможно подтекание сока через специально предусмотренный паз (рис. 11). Подтекание может усилиться при заполнении приставки-мясорубки соком и перерабатываемым продуктом. Поэтому рекомендуется подавать продукты небольшими порциями.

По окончании работы для удобства очистки приставки-мясорубки рекомендуется в конце переработки продуктов пропустить черствый хлеб или корочку хлеба.

## **Резка ломтиками, шинкование**

При комплектовании электромясорубки приставкой-овощерезкой АМ11.03 (рис.3) с различными насадками (далее по тексту - овощерезка) вы получаете дополнительные функции: резка ломтиками, шинкование овощей и фруктов (картофеля, свеклы, капусты, моркови, огурцов, яблок и т.п.).

Загружаемые овощи и фрукты должны быть предварительно вымыты, нарезаны на куски, свободно проходящие через загрузочное отверстие корпуса овощерезки.

Собрать овощерезку:

- установить в корпус овощерезки одну из насадок (рис. 12) в зависимости от вида переработки, установить крышку на корпус овощерезки и зафиксировать поворотом против часовой стрелки (рис. 13);

- установить собранную овощерезку на привод электромясорубки и зафиксировать поворотом против часовой стрелки до щелчка (рис. 14);

- подключить вилку шнура питания электромясорубки к сети, включить привод электромясорубки и равномерно с помощью толкателя подавать перерабатываемые продукты (рис. 15). Готовый продукт выходит через отверстие в крышке овощерезки;

- после окончания переработки выключить привод электромясорубки и отключить вилку шнура питания от сети.

### **Приготовление сока и набивка колбасных изделий**

При комплектовании электромясорубки приставкой-соковыжималкой АМ11.04 (далее по тексту - соковыжималка) вы получаете дополнительные функции: приготовление сока и набивка колбасных изделий.

Соковыжималка (рис. 18) состоит из корпуса 1, шнека 2, вкладыша 3, винта 4, решетки с крупными отверстиями 5, решетки с мелкими отверстиями 6, решетки без отверстий 7, поддона 8.

#### **Приготовление сока**

Загружаемые овощи, фрукты, ягоды должны быть предварительно вымыты, при необходимости нарезаны на куски, свободно проходящие через загрузочное отверстие корпуса приставки-мясорубки.

Для приготовления сока собрать соковыжималку в следующей последовательности:

- установить в корпус соковыжималки вкладыш и решетку с крупными или мелкими отверстиями в зависимости от перерабатываемого продукта, совместив паз и выступ сопрягаемых деталей, установить шнек в корпус соковыжималки (рис. 19);

- установить на привод электромясорубки приставку-мясорубку в сборе без ножа, решетки и гайки;

- установить собранную соковыжималку на приставку-мясорубку, совместив четырехгранник шнека приставки-мясорубки и четырехгранное отверстие шнека соковыжималки, закрепить гайкой из комплекта электромясорубки, установить в направляющие корпуса соковыжималки поддон, вернуть винт в корпус соковыжималки до упора и вывернуть на 1-2 оборота обратно (рис. 20);

- установить емкость для сока, подключить вилку шнура питания электромясорубки к сети, включить привод электромясорубки и равномерно с помощью толкателя подавать подготовленные продукты в горловину приставки-мясорубки. Отжатые продукты выходят через отверстие корпуса соковыжималки. Степень отжима регулируется при помощи винта.

При снижении интенсивности переработки и прекращения выхода отжатых продуктов через отверстие приставки-соковыжималки необходимо:

- выключить привод;

- вывернуть винт до полного открытия отверстия для выхода отжатых продуктов;

- включить привод;

- после возобновления выхода отжатых продуктов отрегулировать положением винта степень отжима продуктов и продолжить работу;

- после окончания переработки выключить привод электромясорубки и отключить вилку шнура питания от сети.

**ВНИМАНИЕ!** ЕСЛИ ЗАБИЛОСЬ ОТВЕРСТИЕ В КОРПУСЕ СОКОВЫЖИМАЛКИ, НЕОБХОДИМО ВЫКЛЮЧИТЬ ПРИВОД ЭЛЕКТРОМЯСОРУБКИ, РАЗОБРАТЬ СОКОВЫЖИМАЛКУ, ОЧИСТИТЬ ОТ ПРОДУКТОВ, ВЫМЫТЬ И СОБРАТЬ ВНОВЬ.

### **Приготовление колбасных изделий (рис. 21)**

- приготовить колбасный фарш по рекомендуемым в данном руководстве рецептам или по рецептам из кулинарных книг;

- установить соковыжималку с решеткой без отверстий на электромясорубку в той же последовательности, как и для приготовления сока. Поддон не устанавливать. Вернуть винт в корпус соковыжималки на 2-3 оборота;

- выдерживать формовочную оболочку в теплой воде для повышения эластичности, надеть на корпус соковыжималки, собрав ее «гармошкой» и перевязать оболочку на расстоянии не менее 5 см от ее края;

- подключить вилку шнура питания привода электромясорубки к сети, включить привод электромясорубки и равномерно с помощью толкателя подавать фарш в горловину приставки – мясорубки до заполнения формовочной оболочки на желаемую длину;

- выключить привод электромясорубки, перевязать оболочку, стараясь не оставлять воздуха внутри оболочки, снять оболочку с корпуса соковыжималки.

**По окончании переработки** отсоединить вилку шнура питания от сети, разобрать соковыжималку и приставку-мясорубку, очистить составные части от продуктов, промыть горячей водой с моющими средствами, предназначенными для мытья посуды, и просушить.

### **Набивка колбасных изделий с помощью насадки для колбас (рис.16)**

При помощи мясорубки приготовить по кулинарным рецептам колбасный фарш. Снять с мясорубки гайку и решетку. Установить решетку с крупными отверстиями, насадку для колбас и закрепить гайкой (рис. 16).

Выдерживать формовочную оболочку в теплой воде для эластичности и надеть на насадку «гармошкой». Перевязать конец оболочки.

Подключить к сети вилку шнура питания и включить мясорубку. С помощью толкателя подавать фарш в мясорубку до заполнения формовочной оболочки на желаемую длину.

Выключить мясорубку, перевязать оболочку и снять с насадки.

**ВНИМАНИЕ! ПРИ ЛЮБЫХ НАРУШЕНИЯХ ПРОЦЕССА ПЕРЕРАБОТКИ ВЫКЛЮЧИТЬ ПРИВОД.**

## **ЧИСТКА И УХОД**

**По окончании переработки** выключить привод электромясорубки, отключить вилку шнура питания от сети. Чтобы снять любую приставку с привода, нужно нажать на кнопку фиксатора и повернуть приставку по часовой стрелке. Снять приставку с привода, разобрать, очистить составные части от продуктов, промыть горячей водой с моющими средствами, предназначенными для ручного мытья посуды, просушить. Будьте внимательны при мытье насадок приставки-овощерезки, чтобы не повредить руки, применяйте для мытья режущих кромок зубную щетку.

**Для сохранения внешнего вида не рекомендуется мыть приставки и их составные части в посудомоечной машине и средствами для посудомоечных машин.**

Применение абразивных чистящих средств не допускается. После просушки желательно смазать нож и решетку приставки-мясорубки кулинарным жиром. Собрать приставку-мясорубку, не затягивая туго гайку. Корпус привода и шнур питания протереть влажной тканевой салфеткой и просушить, шнур питания уложить в отсек привода.

Не допускается сушка пластмассовых частей над источником тепла (печкой, электроплитой и др.).

## ВОЗМОЖНЫЕ НЕИСПРАВНОСТИ И МЕТОДЫ ИХ УСТРАНЕНИЯ

Возможные неисправности	Вероятная причина	Методы устранения
Электродвигатель работает, но шнек не вращается	Сломался колпачок	Удалить остатки колпачка со шнека и из втулки привода, установить другой колпачок из запасных частей комплекта поставки*
	Неисправен редуктор	Устраняется только специалистами ремонтных предприятий
Некачественное измельчение (мясо мнется)	Загупились режущие кромки ножа или решетки	Заменить нож или решетку
	Не затянута гайка приставки-мясорубки	Затянуть гайку приставки-мясорубки
Уменьшились обороты вращения вала привода	Большое количество перерабатываемых продуктов	Уменьшить подачу продуктов
	Неисправен электродвигатель	Устраняется только специалистами ремонтных предприятий
Привод не работает	Отсутствует напряжение	Проверить наличие напряжения в сети питания
	Неисправен переключатель, неисправен шнур питания, неисправен электродвигатель, обрыв в электрической цепи привода	Устраняется только специалистами ремонтных предприятий
Не включается режим «Реверс»	Неисправен переключатель	Устраняется только специалистами ремонтных предприятий

\* После использования комплекта колпачков из запасных частей их можно приобрести в торговой сети, ремонтном предприятии или на заводе-изготовителе (тел.: +7(3412) 30-81-60). Во избежание поломок привода электромясорубки приобретайте колпачки только с фирменным знаком завода-изготовителя.

**Замена предохранительных колпачков не является гарантийным ремонтом.**

## ПРАВИЛА ХРАНЕНИЯ И ТРАНСПОРТИРОВАНИЯ

Электромясорубка должна храниться в отапливаемом и проветриваемом помещении при температуре от +1 до +40°C.

В случае транспортировки электромясорубки при отрицательных температурах ее эксплуатация допускается только после нахождения в течение не менее 3 часов в помещении с рекомендованным интервалом температур.

### **Бифштеке рубленый**

400 г мяса, 75 г сала говяжьего или свиного измельчить на электромясорубке, добавить 50 г воды, соль, перец и тщательно перемешать. Приготовленную массу разделить в виде котлет и жарить на сковороде.

### **Паштет из печени**

400 г печени (говяжьей, свиной, бараньей), 150 г масла сливочного, 100 г шпика, 100 г репчатого лука, 50 г моркови, 1 яйцо, 50 г молока или бульона.

Печень разделить на небольшие куски и вместе с шинкованными овощами обжарить со шпиком, затем пропустить два раза через мясорубку. В паштет добавить сливочное масло, хорошо перемешать и украсить рубленным яйцом и зеленью.

### **Фрикадельки из мяса**

400 г супового мяса (телятины, свинины), 2 яйца, половину городской булки, соль, перец, зелень петрушки, лук.

Булку размочить в молоке, отжать, пропустить через мясорубку вместе с мясом. В полученный фарш положить перец, зелень петрушки, лук, яйцо и тщательно перемешать. Фрикадельки отварить или обжарить на растительном масле.

### **Колбаса крестьянская жареная**

1 кг свинины, 300 г шпика, 20 г тмина, чеснок, специи и соль по вкусу. Свинину и шпик провернуть через мясорубку, используя решетку с крупными отверстиями и перемешать с остальными продуктами до получения однородной массы. Набить подготовленные свиные кишки. Приготовленную колбасу отварить, после чего обжарить. Подавать к столу с гарниром.

### **Сок клюквенный**

2 кг клюквы, на 1 л сока 200 г сахара.

Ягоды промыть, пропустить через приставку-соковыжималку, процедить через марлю, добавить сахар и подогреть до 85°C. Разлитый в банки сок стерилизовать 20 минут и закатать.

## ГАРАНТИЙНЫЕ ОБЯЗАТЕЛЬСТВА

Гарантийный срок эксплуатации электромясорубки - 3 года с момента ее приобретения в магазине. При отсутствии в талоне на гарантийный ремонт даты продажи магазином гарантийный срок эксплуатации исчисляется с даты выпуска электромясорубки предприятием-изготовителем.

В течение гарантийного срока неисправности, происшедшие по вине изготовителя, устраняются бесплатно на предприятиях гарантийного ремонта. Отрывной талон на гарантийный ремонт остается на предприятии, производившем ремонт.

Изготовитель или его представитель снимает изделие с гарантийного обслуживания, если в результате экспертизы будет установлено, что неисправность возникла вследствие нарушения потребителем правил пользования, хранения, действия третьих лиц или непреодолимой силы (ст. 18 Закона Российской Федерации «О защите прав потребителей»).

### **Внимание!**

**Повторяющиеся поломки предохранительных колпачков свидетельствуют о нарушении потребителем правил эксплуатации изделия.**

Срок службы изделия - 5 лет.

Претензии принимаются по адресу:

Изготовитель: ООО Концерн «АКСИОН»  
426008, Россия, Удмуртская Республика, г. Ижевск, ул. Максима Горького, 90  
Тел. +7(3412) 78-78-24, Тел./факс +7(3412) 78-58-97, e-mail: [tnp@c.axion.ru](mailto:tnp@c.axion.ru)

**Актуальную информацию о сервисных центрах, проводящих ремонт и обслуживание техники «Аксион» и «Бриз», вы найдете на сайте [www.axion-tnp.ru](http://www.axion-tnp.ru).**

**Мы оставляем за собой право на внесение изменений, не влияющих на эксплуатационные свойства изделий.**

## ПРАВИЛА РЕАЛИЗАЦИИ

При покупке электромясорубки необходимо проверить:

- сохранность заводской маркировки, находящейся на нижней поверхности привода электромясорубки;
- совпадение заводских номеров на приводе электромясорубки, в руководстве по эксплуатации и на упаковке;
- комплектность по разделу «Комплектность»;
- полноту и правильность заполнения свидетельства о приемке и продаже и гарантийного талона, убедиться в том, что в талоне на гарантийный ремонт и в свидетельстве о приемке и продаже правильно и четко проставлен штамп магазина, дата продажи;
- работоспособность электромясорубки кратковременным включением привода с присоединенной к нему приставкой-мясорубкой согласно разделу «Порядок монтажа и работы».

## ПРАВИЛА УТИЛИЗАЦИИ

Утилизацию электромясорубки, приставок к ней и упаковки осуществлять в порядке, установленном нормами и правилами в области обращения с отходами производства и потребления. При наличии возможности бумажные, полимерные, металлические отходы выбрасывать в предназначенные для этих материалов контейнеры или сдавать в соответствующие приемные пункты.

**АКСИОН**  
БЫТОВАЯ ТЕХНИКА  
СДЕЛАНО В РОССИИ



**KZ**

## ЭЛЕКТРЕТТАРТҚЫШЫ М31

ПАЙДАЛАНУ ЖӨНІНДЕГІ  
НҰСҚАУЛЫҚ

## МАҚСАТЫ

М31 шнекті тұрмыстық электрретартқышы (бұдан әрі мәтінде – электрретартқыш) ет, балық, саңырауқұлақтан жентек жасауға, көкөніс, жемістерді ұсақтауға, жидектен езбе жасауға, қамырды пішіндеуге арналған.

АМ11.03 көкөніскескіш-қосымшасы бар электрретартқыш азық-түліктерді тілімдерге кесуге, көкөністерді ұсақ және ірі тілкемдеуге арналған.

АМ11.04 шырынсыққыш-қосымшасы бар электрретартқыш жұмсақ көкөністер, жеміс-жидектерден жұмсағы бар шырын алуға, шұжық өнімдерін толтыруға арналған.

Электрретартқышта еттартқыш-қосымшаның шнегін кері бағытта айналдыруға мүмкіндік беретін қосымша «Реверс» қызметі көзделген.

Электрретартқыштың моделіне байланысты жинақталуы және қосымшаларымен алғандағы салмағы «Жинақтаулық» атты 1-тараудың кестесінде көрсетілген.

Электрретартқыш қоршаған ортаның температурасы +1-ден +35С-ге дейінгі үй-жайларда пайдалануға арналған.

## ТЕХНИКАЛЫҚ СИПАТТАМАЛАРЫ

Электр тогының соғуынан қорғау класы .....	II
Номиналды пайдаланылатын қуат, Вт .....	230
Ең жоғарғы қуат, Вт .....	1500
Қоректендіру кернеуі, В .....	220-240
Торап жиілігі, Гц .....	50-60
Өнімділік, кг/сағ, кемінде .....	50
Ірі дөңгелек емес тесіктері бар тормен максималды өнімділігі, кг / сағ .....	100
Жұмыс тәртібі қайталама-қысқа мерзімді:	
- үздіксіз жұмыс, минут, астам емес .....	15
- жұмыстағы үзіліс, минут, кемінде .....	15
- үздіксіз жұмыс, минут, астам емес .....	15
- жұмыстағы үзіліс, минут, кемінде .....	45
Температураның көтерілгенінен ажыратқыш қосылған кезде аспапты 1 сағаттай қоспаңыз.	
15 минут жұмысқа жұмсалатын электр қуатының шығыны, кВт-сағ, астам емес .....	0,06

## ЖИНАҚТАУЛЫҒЫ

### М31 ЕТТАРТҚЫШЫНЫҢ ЖИНАҚТАУЛЫҒЫ

Жетек .....	1 дана
Еттартқыш-қосымша жинақта (тұрқы, шнек, пышақ, сомын, сақтандырғыш қалпақша, қымтағыш балдақ, тор) .....	1 дана
Тор .....	1 дана
Тостаған .....	1 дана
Итергіш .....	1 дана
Сақтандырғыш қалпақша .....	3 дана
Қымтағыш балдақ .....	1 дана
Пайдалану нұсқаулары .....	1 дана
Тұтыну ыдысы .....	1 дана



AM11.03 КӨКӨНІС КЕСКІШ-ҚОСЫМШАСЫНЫҢ ЖИНАҚТАУЛЫҒЫ	
Көкөніс кескіш-қосымша жинақта (тұрқы, саптама, қақпақ, итергіш).....	1 дана
Саптама.....	2 дана
Пакет.....	1 дана
AM11.04 ШЫРЫН СЫҚҚЫШ-ҚОСЫМШАСЫНЫҢ ЖИНАҚТАУЛЫҒЫ	
Шырын сыққыш-қосымша жинақта (тұрқы, ішпек, шнек, тор, бұрама).....	1 дана
Тор.....	2 дана
Поддон.....	1 дана
Пакет.....	1 дана

### 1-кесте. Жеткізу жиынтығы

Электрретартқыштың таңбасы	Құрамдас бөліктердің таңбасы				Қаптамадағы салмағы, кг артық емес
	Электрретартқыш М31	Көкөніскескіш-қосымша AM11.03	Шырынсыққыш-қосымша AM11.04	Ірі дөңгелек емес тесіктері бар тор	
Электрретартқыш М31.01	+	-	-	-	4,1
Электрретартқыш М31.02	+	+	+	+	5
Электрретартқыш М31.03	+	+	-	+	4,7
Электрретартқыш М31.04	+	-	+	-	4,3

## ҚАУІПСІЗДІК ТАЛАПТАРЫ

Электрретартқышты қауіпсіз пайдалану үшін осы пайдалану жөніндегі нұсқаулықты мұқият оқыңыз.

### ЭЛЕКТРЕТТАРТҚЫШ ТЕК ҚАНА ТҰРМЫСТЫҚ ҚАЗЕТТІЛІКТЕРДІ ӨТЕУГЕ АРНАЛҒАН!

Электрретартқышты 220-240 В кернеулі жиілігі 50-60 Гц ауыспалы тоқты электр торабына ғана қосыңыздар!

#### ТҒЫЙЫМ САЛЫНАДЫ:

- жұмыс істеп тұрған электрретартқышты қараусыз қалдыруға;
- электрретартқышты еңкіш немесе орнықсыз бетте пайдалануға;
- электрретартқышты осы нұсқауда көрсетілгеннен басқа мақсатта пайдалануға;
- ақаулы электрретартқышты пайдалануға;

- қоректендіру бауында ақау байқалғанда электр тогының соғу қаупінің алдын алу үшін бауды өндіруші немесе оның агенті немесе осындай білікті тұлға ауыстыруы тиіс;
- үздіксіз жұмыс істеудің рұқсат етілген уақытынан асып түсуге – 15 минут;
- электрреттартқышты қараусыз балалар мен басқа да әрекетке қабілетсіз тұлғалардың пайдалануына;
- жетекті ашуға және электрреттартқыш құрылымына өзгеріс енгізуге;
- жетекті суға салуға және оны су ағынының астында жууға;
- жетек қосұлы тұрған кезде қосымшаларды азық-түлік қалдықтарынан тазартуға.

**Өндіруші электрреттартқыш пен оның құралдарын дұрыс пайдаланбаудан келтірілген шығын үшін жауап бермейді.**

## ЭЛЕКТРЕТТАРТҚЫШТЫҢ ҚҰРЫЛЫМЫ

Электрреттартқыш екі негізгі бөліктен тұрады: жетек және еттартқыш-қосымша. Жетек еттартқыш-қосымшаның шнегін айналдыруды қамтамасыз етеді. Жетектің артқы бөлігінде желілік бау мен торкөздерді сақтауға арналған бөлік бар.

Жетекті қосу ауыстырып қосқыш пернесін **ON** жағдайына ауыстыру, ажырату – пернені **O** жағдайына ауыстыру арқылы жүзеге асырылады.

Жетекті «Реверс» режимінде қосу ауыстырып қосқыштың **R** таңбасы жағындағы пернесіне қысқа мерзімді басу (5 сек. көп емес) басу арқылы жүзеге асырылады. «Реверс» режимінде, өнім ақауының белгісі болып табылмайтын, электр қозғалтқыштың щеткаларынан жетек саңылауы арқылы көрінетін ұшқын шашырауы мүмкін.

**Электрреттартқыштың ауыстырып қосқышының пернесін ON жағдайынан R жағдайына және кері қарай ауыстыруды жетектің айналатын бөліктерінің толық тоқтауына дейін O жағдайында ұстамайынша жасауға болмайды.**

Еттартқыш-қосымшаны бекіту үшін жетекте бекіткіш көзделген. Бекіткіш еттартқыш-қосымшаны «Реверс» режимінде жұмыс істеген жағдайда айналып кетуден сақтайды. Еттартқыш-қосымшаны жетектен алу үшін бекіткіш батырмасын басып, еттартқыш-қосымшаны сағат тілінің жүруі бойынша бұрау керек.

Еттартқыш-қосымша тұрқы, шнек, сақтандырғыш қалпақша, қымтағыш балдақ, пышақ, сомын, тостаған және итергіштен тұрады. Еттартқыш-қосымша кішкентай және ірі тесікті торкөздермен жасакталады. Әр түрлі торкөздерді пайдалану майда немесе ірі етті жентек алуға мүмкіндік береді.

Қымтағыш балдақ және сақтандырғыш қалпақшасы бар шнек 2-суретте көрсетілген.

Қымтағыш балдақты орнатқан кезде шығыңқы бет сақтандырғыш қалпақшаға қарай бағытталуы тиіс.

Сақтандырғыш қалпақша электрреттартқыш механизмін бұзылудан сақтайды. өңдеу кезінде еттартқыш-қосымшаға абайсызда сүйек және басқа да қатты заттардың түсуі кезінде, бұйымды пайдалану ережелерін бұзудан болған электрреттартқыш жетегіне асқын жүктеу түскен кезде сақтандырғыш қалпақша бұзылады, шнек айналуын тоқтатады, жетек бос жүріс режимінде жұмыс істей береді.

## ЖҰМЫСҚА ДАЙЫНДЫҚ

Бірінші рет пайдаланар алдында еттартқыш-қосымшаның құрамдас бөліктерін ыдыс жууға арналған жуу құралдарымен ыстық суда жуу және құрғату керек.

Жетек тұрқысын және коректендіру бауын ылғалды мата майлықпен сүрту қажет.

## ПАЙДАЛАНУ ЖӨНІНДЕГІ ҰСЫНЫСТАР

Электреттартқыш ұзақ және сенімді қызмет ету үшін мына ұсыныстарды ескеру қажет:

- еттартқыш-қосымшаның құрамдас бөліктерін жинауды қатаң түрде осы пайдалану жөніндегі нұсқаулыққа сәйкес жүзеге асыру керек;

- етті өндер алдында мұздан еріту, сүйек, сіңірден ажырату, еттартқыш-қосымшаның мойындығынан оңай өтетін тілімдерге кесу керек. Ет кесектерінің ұсынылған өлшемі 20x20x40 мм. **Еттартқышқа сүйек, шеміршек және кездейсоқ қатты заттарды түсіруге және мұздатылған етті өндеуге болмайды;**

- мойындықтың өңделетін өнімнің көп мөлшерімен тығындалуын болдырмау керек. Еттартқыш-қосымшаның мойындығына етті бір қалыпты кесектеп салу керек, қажет болған жағдайда итергішті пайдаланса болады, бірақ та күшке салуға болмайды.

Еттартқыш-қосымшаға сүйек және қатты заттар абайсызда түскенде немесе электреттартқышты дұрыс пайдаланбаған жағдайда (асқын жүктеме) сақтандырғыш қалпақша бұзылады. Бұзылған қалпақшаны ауыстыру үшін қосымшаны жетектен алу керек.

Сақтандырғыш қалпақшаны ауыстыруды шнек білігінен және жетек төлкесінен сынған қалпақшаның қалдықтарын толығымен тазартқаннан кейін ғана жүргізу қажет.

**Сынған қалпақшаның алынып тасталмаған қалдықтары сақтандырғыш қалпақшаның қайта бұзылуына әкелуі мүмкін.**

## МОНТАЖДАУ ЖӘНЕ ЖҰМЫС ТӘРТІБІ

### Жетек жасау, көкөністер мен жемістерді ұсақтау

Еттартқыш-қосымшаны мына тәртіпте жинау керек:

- шнекке қымтағыш балдақ пен сақтандырғыш қалпақшаны кигізу (2-сурет). Қымтағыш балдақ шығыңқы беті қалпақшаға қаратылып орнатылуы тиіс;

- тұрқыға жиналған шнекті орнату (4-сурет);

- пышақты шнек білігінің квадратына кесетін бетін сыртына қаратып орнату (5-сурет);

- торкөздегі ойықты тұрқыдағы штифтке келтіріп, кішкентай (немесе ірі) тесікті торкөзді орнату (6-сурет);

- мына шартты ескере отырып, сомынды тұрқыға бекіту (7-сурет): ет сапасы төмен болған сайын, сомын соғурлым қаттырақ тартылуы тиіс, шегіне дейін тартуды жетекке жүктеме түсетіндіктен пайдаланбаған жөн;

-қоректендіру бауын жетектің ойығынан алып шығу;

-еттартқыш-қосымшаны жетекке орнатып (8-сурет), бекіткіш сырт еткенге дейін сағат тіліне қарсы бұру керек. Тостағанды тұрқыға қою (9-сурет).

Өңделетін етті мұздан ерітіп, сүйектен ажырату керек.

Өңделетін өнімдерді жуып, еттартқыш-қосымшаның мойындығынан оңай өтетін кесектерге кесу қажет.

Электреттартқыштың жетегі сөніп тұрғанына көз жеткізу (ажыратқыш пернесі **0** жағдайында тұрады) және қоректендіру бауының ашасын торапқа қосу керек.

Электреттартқыштың жетегін ажыратқыш пернесін **ON** жағдайына ауыстыру және өңделетін өнімдерді еттартқыш-қосымша мойындығына бірқалыпты салып отыру керек, қажет болған жағдайда өнімдерді итергішпен итеруге болады (10-сурет).

**НАЗАР АУДАРЫҢЫЗДАР! Өңделетін өнімдерді электреттартқыш жинағындағы итергіштен басқа заттармен итермеңіздер.**

**Өңделетін өнімдерді итеруге арналған итергішті тұрқының мойындығына электреттартқыш жинағындағы тостаған орнатылғанда ғана қолданыңыз.**

Өңдеу қарқындығы төмендеген жағдайда, еттартқыш-қосымшаның пышағына тамырлардың оралып қалуынан жетек шығуы тоқтаған жағдайда мына әрекеттерді істеу қажет:

-электреттартқыштың жетегін ауыстырып қосқыш пернесін **0** жағдайына ауыстыру арқылы ажырату керек;

-жетектің айналатын бөліктері толық тоқтағанға дейін күту қажет (кемінде 5 секунд);

-жетекті **R** таңбалы жағындағы пернеге қысқа мерзімді (5 сек. көп емес) басу арқылы «Реверс» режимінде қосу керек, мұнда шнек кері бағытта айналады;

-ауыстырып қосқыш пернесін босату керек;

-жетектің айналатын бөліктері толық тоқтағанға дейін күту қажет (кемінде 5 секунд);

-ауыстырып қосқыш пернесін **ON** жағдайына ауыстыру арқылы жұмысты жалғастыру керек.

**Назар аударыңыздар! Жетекке асқын жүктеме түсіреу үшін электреттартқыш жетегінің бағытын жетектің айналатын бөліктері толық тоқтағанға дейін күтпей өзгертуге болмайды.**

Шырыны көп өнімдерді өндеген кезде шырын арнайы жасалған ойықтан ағуы мүмкін (11-сурет).

Еттартқыш-қосымша шырын мен өңделетін өнімге толған кезде ағу күшеюі мүмкін. Сондықтан өнімдерді шағын үлеспен салу керек.

Жұмыс аяқталғаннан кейін еттартқыш-қосымшаны оңай тазарту үшін өнімдерді өндеудің соңында қатқан нан немесе нанның қыртысын тарту ұсынылады.

### **Қамырды пішіндеу**

Еттартқыш-қосымша тұрқысына қымтағыш балдақ және сақтандырғыш қалпақша орнатылған шнекті (4-сурет), ірі немесе кішкентай тесіктері бар торкөзді (6-сурет) орнатып, сомынды қысу керек (7-сурет).

Қоректендіру бауын жетек бөлігінен алу қажет. Еттартқыш-қосымшаны жетекке орнатып (8-сурет), бекіткіш сырт еткенге дейін сағат тіліне қарсы бұру керек, тостағанды тұрқыға қою (9-сурет).

Электреттартқышты қыстырып, итергіштің көмегімен қамырды еттартқыш-қосымшаның мойындығына бірқалыпты салу керек (10-сурет). Пішінделген қамыр торкөз тесігі арқылы шығады.

## Тілкемдеу, тілімдерге кесу

Электрреттартқышты АМ11.03 көкөніс кескіш-қосымшамен (бұдан әрі мәтін бойынша – көкөніс кескіш) жасақтау кезінде түрлі саптамамен қосымша функцияларға ие боласыз: көкөністер мен жеміс-жидекті (картоп, қызылша, қырыққабат, сәбіз, қияр, алма және т.б.) тілкемдеу, тілімдерге кесу және көкөністер мен жемістерді, қагты сұрыпты ірімшікті.

Жүктелетін көкөністер мен жемістер алдын ала жуылып, көкөніс кескіштің жүктеу саңылауына еркін кіретіндей етіп тілімдерге кесілуі тиіс.

Көкөніс кескіштің құрамдас бөліктері 3-суретте көрсетілген. Көкөніс кескішті жинау:

- көкөнісескіш тұрқысына өңдеу түріне байланысты саптаманың бірін орнату, көкөнісескіш тұрқысына қақпақты қойып, сағат тіліне қарсы бұрап бекіту (12,13-сурет);

- жиналған көкөнісескішті электрреттартқыш жетегіне орнатып, сағат тіліне қарсы бағытта сырт еткенге дейін бұрап бекіту (14-сурет);

- электрреттартқыш жетегінің қоректендіру бауының ашасын торапқа қосу, электрреттартқыш жетегін қосу және итергіштің көмегімен өнімдерді бірқалыпты салу (15-сурет). Дайын өнім көкөнісескіш қақпағындағы тесіктен шығады;

- өңдеу аяқталғаннан кейін электрреттартқыш жетегін ажыратып, қоректендіру бауын желіден ажырату қажет.

## Шырын дайындау және шұжық өнімдерін толтыру

Электрреттартқышты АМ11.04 шырын сыққыш-қосымшамен (бұдан әрі мәтін бойынша – шырын сыққыш) жасақтау кезінде қосымша функцияларға ие боласыз: шырын дайындау және шұжық бұйымдарын толтыру.

Шырын сыққыштың құрамдас бөліктері 18-суретте көрсетілген.

**Шырын дайындау.** Жүктелетін көкөністер мен жеміс-жидектер алдын ала жуылып, еттартқыш-қосымшаның жүктеу саңылауына еркін кіретіндей етіп тілімдерге кесілуі тиіс.

Шырын дайындау үшін шырынсыққышты мынадай кезектілікпен қажет:

- шырын сыққыш тұрқына салма мен өңдейтін өнімге байланысты ірі немесе кішкентай тесігі бар торды орнату, қосылатын тетіктердің паз бен шығыңқысын қосып, шнекті шырынсыққыштың тұрқына орнату (19-сурет);

- электрреттартқыштың жетегіне пышак, тор және сомынсыз жинақтағы электрреттартқыш қосымшаны орнату;

- еттартқыш-қосымша шнегінің төртқыры мен шырынсыққыш шнегінің төртқырын келтіріп, жиналған шырынсыққышты еттартқыш-қосымшаға орнату, электреттартқыш жинағындағы сомынмен бекіту, шырынсыққыш тұрқының бағыттамасына поддон орнату, бұраманы шырынсыққыш тұрқына бұрап кіргізу және 1-2 айналымға кері айналдыру (20-сурет);

- шырынға арналған ыдысты орнату, электреттартқыштың қоректендіру бауының ашасын желіге қосу, электреттартқыштың жетегін қосу және итергіштің көмегімен дайындалған өнімді біркелкі еттартқыш-қосымша аузына салу. Сығылған өнім шырынсыққыш тұрқының саңылауынан шығады. Сығу деңгейі бұраманың көмегімен реттеледі.

Өңдеу қарқындылығы төмендеген және сығылған өнімдердің шырын сыққыш-қосымшаның саңылауы арқылы шығуды тоқтатқан кезде мына әрекеттерді орындау қажет:

- жетекті ажырату;

- сығылған өнімдерді шығару үшін бұраманы саңылау толық ашылғанға дейін бұру;

- жетекті қосу;

- сығылған өнімдердің шығуы қалпына келтірілген соң бұраманың қалпын реттеу арқылы өнімдерді сығу деңгейін реттеп, жұмысты жалғастыру;

- өңдеу аяқталған соң электрреттартқыш жетегін ажырату және қоректендіру бауының ашасын желіден ажырату.

**НАЗАР АУДАРЫҢЫЗДАР!** ШЫРЫНСЫҚҚЫШ ТҰРҚЫНДАҒЫ САҢЫЛАУ БІТЕЛІП ҚАЛСА, ЭЛЕКТРЕТТАРТҚЫШ ЖЕТЕГІН АЖЫРАТЫП, ШЫРЫНСЫҚҚЫШТЫ БҰЗУ, ӨНІМДЕРДЕН ТАЗАРТУ, ЖУУ ЖӘНЕ ҚАЙТА ЖИНАУ ҚАЖЕТ.

**Шұжық бұйымдарын дайындау.** Шұжық бұйымдарын дайындау үшін қажет:

- осы нұсқаулықта ұсынылған рецепт бойынша немесе аспаздық кітапта берілген рецепт бойынша шұжық жентегін дайындау;
- шырынсыққышты электрретартқышқа шырын дайындағандай жинау қажет. Поддон орнатылмайды. Бұраманы шырынсыққыш тұрқына 2-3 айналымға бұрап кіргізу;
- пішіндейтін үлдірді жылы суда ұстап, иілгіштігін жақсарту, "гармошка" түрінде жинап, шырынсыққыш тұрқына кигізу (21-сурет), шетінен 5 см кем емес жерде үлдірді байлау;
- электрретартқыштың қоректендіру бауының ашасын желіге қосу, электрретартқыш жетегін іске қосу, итергіштің көмегімен жентекті еттартқыш-қосымшаның аузына қарай пішіндеу үлдірі қажетті ұзындыққа толғанға дейін біркелкі итеру (21-сурет);
- электрретартқыш жетегін ажырату, үлдір ішінде ауа қалмайтындай етіп, үлдірді байлау, үлдірді шырынсыққыш тұрқынан алу.

### **Шұжық өнімдерін жасау**

Еттартқыштың көмегімен аспаздық рецепт бойынша шұжыққа фарш жасау.

Еттартқыштың сомыны (гайка) мен торын алыңыз. Ірі тесіктері бар торды, шұжыққа арналған қондырманы орнатыңыз, сомынды (гайканы) қайта бекітіңіз.

Шұжық дайындау үшін табиғи ішекті қабықша ретінде пайдаланыңыз, оны жылы суға салып, жібітіңіз. Жұмсартылған қабықшаны қондырмаға кигізіп, оның бір ұшын байлаңыз.

Еттартқышты қуат көзіне қосыңыз. Фаршты итергіштің көмегімен еттартқышқа салыңыз, содан кейін өзіңіздің қалауыңыз бойынша қабықшаны фаршпен толтырыңыз (16-сурет).

Еттартқышты өшіріп, ішектің екінші ұшын байлаңыз, содан соң еттартқыштың қондырмаларын алыңыз.

**Назар аударыңыздар! Өңдеу үрдісінің кез келген бұзылуы кезінде жетекті ажырату қажет.**

**Өңдеуді аяқтаған соң** электрретартқыш жетегін ажырату, қоректендіру бауының ашасын желіден ажырату қажет. Кез келген қосымшаны жетектен алу үшін бекіткіш түймешегіне басып, қосымшаны сағат тілі бойымен бұру қажет. Жетектен қосымшаны алу, бұзу, құрамдас бөліктерін өнімнен тазарту, жуғыш құралдармен ыстық суда жуу, кептіру керек. Саптамаларды жуу кезінде абай болыңыздар, қолды жаралап алмау үшін кесетін жиектерді жууға тіс щеткасын пайдаланыңыздар.

Сыртқы түрін сақтау үшін қосымша мен оның құрамдас бөліктерін ыдыс жуғыш машинада жуу ұсынылмайды.

Қырғыш тазалау құралдарын қолдануға болмайды. Кептіргеннен кейін еттартқыш-қосымшаның пышағы мен торын аспаздық маймен майлау қажет. Еттартқыш-қосымшаны сомынды қатты тартпай жинақтау қажет. Жетектің тұрқы мен қоректендіру бауын дымқыл мата майлықпен сүрту және кептіру, қоректендіру бауын жетектің ойығына салу керек.

Пластмасса бөліктерді жылу көзінің үстінде (пеш, электрплита және т.б.) кептіруге болмайды.

## **САҚТАУ ЖӘНЕ ТАСЫМАЛДАУ ЕРЕЖЕЛЕРІ**

Электрретартқыш жылытылатын және желдетілетін бөлмеде +1-ден +40°C-ге дейінгі температурада сақталуы тиіс.

Электрретартқышты жайсыз температурада тасымалдаған жағдайда, ұсынылған температура интервалы бар үй-жайда кемінде 3 сағат тұрғаннан кейін ғана оны пайдалануға рұқсат етіледі.

## ІСКЕ АСЫРУ ЕРЕЖЕЛЕРІ

Электрреттартқышты сатып алған кезде мынаны тексеру керек:

- электрреттартқыш жетегінің түбінде орналасқан зауыт пломбасының бұзылмауын;
- электрреттартқыш жетегіндегі, пайдалану жөніндегі нұсқаулық пен қаптамадағы зауыт нөмірлерінің сәйкес келуін;
- «Жинақтаулық» бөліміне сәйкес жинақталуын;
- қабылдау және сату туралы қуәлік пен кепілдік талонының толық және дұрыс толтырылуын (кепілді жөндеуге талон мен қабылдау және сату туралы қуәлікте дүкеннің мөртабаны, сату күні дұрыс және анық қойылғанына көз жеткізу керек);
- «Жұмыс тәртібі» бөліміне сәйкес еттартқыш-қосымшасы қосылған жетекті қысқа уақытқа қосу арқылы электрреттартқыштың жұмысқа қабілеттілігін.

## БОЛУЫ МҮМКІН АҚАУЛАР МЕН ОЛАРДЫ ЖОЮ ӘДІСТЕРІ

Болуы мүмкін ақаулар	Себебі	Жою әдістері
Электрқозғалтқыш жұмыс істеп тұр, бірақ шнек айналмайды	Қалпақша сынып қалды	Шнектен және жетек төлкесінен қалпақшаның қалдықтарын алып тастап, қосымша жинағының қосалқы бөлшектерінен басқа қалпақшаны алып қою *
	Редуктор жұмыс істемейді	Ақау жөндеу кәсіпорындарының мамандарымен ғана жойылады.
Сапасыз майдалау (ет езіледі)	Пышақтың кесетін жиегі мұқалған	Пышақтың кесетін жиектерін қайрау.
	Еттартқыш-қосымшаның сомыны тартылмаған	Еттартқыш-қосымшаның сомынын тарту.
Жетек білігінің айналуы азайды	Электрқозғалтқыш жұмыс істемейді.	Ақау жөндеу кәсіпорындарының мамандарымен ғана жойылады
	Кернеу жоқ	Розеткаға үстел шамын немесе өлшеу құралын қосу арқылы қоректендіру торабында кернеудің болуын тексеру
Жетек жұмыс істемейді	Ажыратқышта ақау бар, қоректендіру бауында ақау бар, электрқозғалтқышта ақау бар, жетектің электр тізбегі үзілген.	Жөндеу кәсіпорындарының мамандарымен ғана жойылады.

\* Жеткізудің қосалқы бөлшектері ішіндегі қалпақшаларды пайдаланғаннан кейін оларды сауда желісі, жөндеу кәсіпорны немесе өндіруші-зауытта сатып алуға болады (тел.: +7(3412) 30-81-60). Электрреттартқыш жетегінің бұзылуын болдырмау үшін өндіруші-зауыттың фирмалық белгісі бар қалпақшаларды ғана сатып алыңыздар.

**Сақтандырғыш қалпақшаларды ауыстыру кепілді жөндеуге жатпайды.**

## КЕПІЛДІК МІНДЕТТЕМЕЛЕР

Электр тартқышты пайдаланудың кепілді мерзімі дүкеннен сатып алған сәттен бастап - 3 жыл. Кепілді жөндеуге талонда дүкенде сату күні көрсетілмеген жағдайда пайдалану мерзімі электр тартқышты өндіруші-кәсіпорын шығарған күннен бастап есептеледі.

Кепілді мерзім кезінде өндірушінің кінәсынан болған ақаулар кепілді жөндеу жүргізетін кәсіпорындарда тегін жойылады. Кепілді жөндеуге үзбелі талон жөндеу жүргізген кәсіпорында қалады.

Өндіруші немесе оның өкілі сараптама нәтижесі бойынша ақау тұтынушы пайдалану, сақтау ережелерін бұзуынан, үшінші тұлғалар немесе жойқын күштің әрекетінен болғаны анықталған жағдайда бұйымды кепілді қызмет көрсетуден алып тастайды (Ресей Федерациясының «Тұтынушылардың құқығын қорғау туралы» Заңының 18-бабы).

**Назар аударыңыздар! Сақтандырғыш қалпақшалардың бірнеше қайтара сынуы тұтынушы бұйымды пайдалану ережесін бұзғанын куәландырады.**

Бұйымның қызмет ету мерзімі - 5 жыл.

## ЖОЮ ЕРЕЖЕЛЕРІ

Электр тартқыш пен оның саптамаларын жоюға арнайы талаптар қойылмайды.



## ЭЛЕКТРЕТТАРТҚЫШТЫҢ КӨМЕГІМЕН ТАҒАМ ДАЙЫНДАУ ҮШІН АСПАЗДЫҚ КІТАПТАН РЕЦЕПТТЕР

### **Шабылған бифштек**

400 г ет, 75 г сиыр немесе шошқа майын электреттарқышта тартыңыз, 50 г су, тұз, бұрыш қосып, мұқият араластырыңыз. Дайындалған массаны котлет түрінде бөліп, табада қуырыңыз.

### **Бауырдан жасалған паштет**

400 г бауыр (сиыр, шошқа, қой), 150 г сары май, 100 г шпик, 100 г басты пияз, 50 г сәбіз, 1 жұмыртқа, 50 г сүт немесе сорпа. Бауырды шағын бөліктерге бөліп, тілкемделген көкөністермен бірге шпикпен қуарыңыз, содан соң екі рет еттарқышта тартыңыз. Паштетке сары май қосып, жақсылап араластырып, шабылған жұмыртқа мен көк шөппен сәнденіз.

### **Еттен жасалған фрикаделькалар**

400 г сорпа еті (бұзау, шошқа), 2 жұмыртқа, қалалық бөлкенің жартысы, тұз, бұрыш, желкөк, пияз. Бөлкені сүтте жібіту, сығып, етпен бірге еттарқыштан өткізіңіз. Алынған тартылған етке бұрыш, желкөк көгі, пияз, жұмыртқаны қосыңыз, мұқият араластырыңыз. Фрикаделькаларды суға пісіріңіз немесе өсімдік майына қуырыңыз.

### **Саңырауқұлақ уылдырығы**

100 г кептірілген ақ саңырауқұлақ пен 50 г кептірілген қызғылт сары саңырауқұлақ пен 50 г қайысқұлақ саңырауқұлақты түнгіге суға жібітіп қойыңыз. Содан соң оларды жуып, біраз көлемдегі суда пісіріңіз. Дайын саңырауқұлақты суытып, 200 г басты пиязбен еттарқыштан өткізіңіз. Дайын массаны күнбағыс майына баяу отта 1 сағат бойы сорпа құйып отырып, қуыру қажет. Уылдырықты бутерброд, жентектелген жұмыртқа үшін пайдаланылады, сорпаға қосуға болады.

### **Кәді мен баклажандан жасалған уылдырық**

500 г баклажанды қанылтыр табада тандырда немесе суға салып пісіріңіз. Қабығын алып тастаңыз. Жұмсағын еттарқышқа салып, аздап қуырылған пияз (басты), қызанақ, тұз, бұрыш қосып, ұсақтаныз. 2 ас қасық өсімдік майын қосып, баяу отта пісіріңіз.

### **Мүк жидек шырыны**

2 кг мүк жидек, 1 л шырынға 200 г қант

Жемістерді жуып, шырын сыққыштан өткізіп, дәкемен сүзіп, қант қосып 85°C дейін қыздыру керек. Құтыларға құйылған шырынды 20 минут зарарсыздандырып, ауызын бекітіп жабу керек.

### **Шошқа етінен жасалған шұжық**

2 кг майлы емес шошқа еті, 1 кг май, 2 ш.қ. тұз, тмин, қара бұрыш және 1 ш.қ. қант.

Шошқа еті мен майды электреттарқышта тартыңыз, бірыңғай масса түзілгенге дейін басқа өнімдермен араластырып, 8 саға ұстау керек. Дайындалған ішектерді қосымшаны пайдалану жөніндегі нұсқаулыққа сәйкес толтырыңыз. Желдетілетін бөлмеде кептіру үшін іліп қойыңыз, соңынан (4-5) сағатқа салқын жерге іліңіз. Кептіргеннен кейін ыстауға немесе қуыруға болады.

### **Қуырылған шаруа шұжығы**

1 кг шошқа еті, 300 г шпик, 20 г тмин, сарымсақ, дәмдеуіштер мен тұз.

Шошқа еті мен шпикті ірі тесікті торкөзді пайдаланып, электреттарқыштан өткізіп, қалған өнімдермен қосып, бірыңғай масса түзілгенге дейін араластырыңыз. Дайындалған шошқа ішектерін қосымшаны пайдалану жөніндегі нұсқаулыққа сәйкес толтырыңыз. Дайындалған шұжықты пісіріп, соңынан қуырыңыз. Дастарханға гарнирмен бірге қойыңыз.



**ТАЛОН НА ГАРАНТИЙНЫЙ РЕМОНТ  
КЕПІЛДІ ЖӨНДЕУГЕ ТАЛОН**

**ЭЛЕКТРОМЯСОРУБКА  
ЭЛЕКТРЕТТАРТҚЫШ**

**М31.01**

**М31.02**

**М31.03**

**М31.04**

**№**

**ТУ 5156-189-49640047-2011**

**Изготовитель: ООО Концерн «Аксион»**

**Өндіруші: ООО Концерн «Аксион»**

Продана .....  
Сатылды (наименование предприятия торговли)  
(сауда кәсіпорнының атауы)

Дата продажи .....  
Сату күні

Штамп магазина .....  
Дүкен мөртабаны (личная подпись продавца  
сатушының жеке қолы)

Выполнены работы .....  
Жұмыстар атқарылды

Исполнитель .....  
Орындаушы (фамилия, имя, отчество  
тегі, аты, әкесінің аты)

Владелец .....  
Иесі (подпись  
қолы)

**КОРЕШОК ТАЛОНА на гарантийный ремонт  
Кепілді жөндеуге ТАЛОН ТҮБІРТЕГІ**

Изыят « \_\_\_\_\_ » \_\_\_\_\_ 20 \_\_\_\_\_ г.  
Алынды \_\_\_\_\_ ж.

Исполнитель .....  
Орындаушы (фамилия, имя, отчество  
тегі, аты, әкесінің аты)



**ТАЛОН НА ГАРАНТИЙНЫЙ РЕМОНТ  
КЕПІЛДІ ЖӨНДЕУГЕ ТАЛОН**

**ЭЛЕКТРОМЯСОРУБКА  
ЭЛЕКТРЕТТАРТҚЫШ**

**М31.01**

**М31.02**

**М31.03**

**М31.04**

**№**

**ТУ 5156-189-49640047-2011**

**Изготовитель: ООО Концерн «Аксион»**

**Өндіруші: ООО Концерн «Аксион»**

Продана .....  
Сатылды (наименование предприятия торговли)  
(сауда кәсіпорнының атауы)

Дата продажи .....  
Сату күні

Штамп магазина .....  
Дүкен мөртабаны (личная подпись продавца  
сатушының жеке қолы)

Выполнены работы .....  
Жұмыстар атқарылды

Исполнитель .....  
Орындаушы (фамилия, имя, отчество  
тегі, аты, әкесінің аты)

Владелец .....  
Иесі (подпись  
қолы)

**КОРЕШОК ТАЛОНА на гарантийный ремонт  
Кепілді жөндеуге ТАЛОН ТҮБІРТЕГІ**

Изыят « \_\_\_\_\_ » \_\_\_\_\_ 20 \_\_\_\_\_ г.  
Алынды \_\_\_\_\_ ж.

Исполнитель .....  
Орындаушы (фамилия, имя, отчество  
тегі, аты, әкесінің аты)





СВИДЕТЕЛЬСТВО О ПРИЕМКЕ И ПРОДАЖЕ  
ҚАБЫЛДАУ ЖӘНЕ САТУ ТУРАЛЫ КУӘЛІК

ЭЛЕКТРОМЯСОРУБКА  
ЭЛЕКТРЕТТАРТҚЫШ

Заводской номер и дата изготовления

\_\_\_\_\_

\_\_\_\_\_

соответствует требованиям ТУ 5156-189-49640047-2011 и признана годной для эксплуатации.

ТУ 5156-189-49640047-2011 талаптарына сәйкес келеді және пайдалануға жарамды деп танылды

Продана .....  
Сатылды (наименование предприятия торговли)  
(сауда кәсіпорнының атауы)

Дата продажи .....  
Сатылған күні

Актуальную информацию о сервисных центрах, проводящих ремонт и обслуживание техники «Аксион» и «Бриз», вы найдете на сайте [www.axion-tnp.ru](http://www.axion-tnp.ru).

ИЗГОТОВИТЕЛЬ / ӨНДІРУШІ :  
ООО Концерн "АКСИОН"  
426008, РОССИЯ, Удмуртская Республика,  
г. Ижевск, ул. Максима Горького, 90.

СБЫТ / САТУ :  
тел.: +7 (3412) 78-78-24  
тел./факс: +7 (3412) 78-58-97  
e-mail: [tnp@с.axion.ru](mailto:tnp@с.axion.ru)  
<http://www.axion-tnp.ru>

Гарантийное обслуживание:  
Тел./факс: +7 (3412) 30-81-60