



axion-tnp.ru

СКАНИРУЙТЕ.
УЗНАВАЙТЕ
БОЛЬШЕ.

АКСИОН
БЫТОВАЯ ТЕХНИКА
СДЕЛАНО В РОССИИ



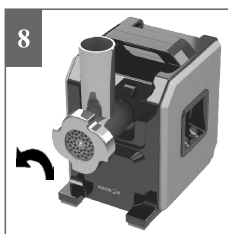
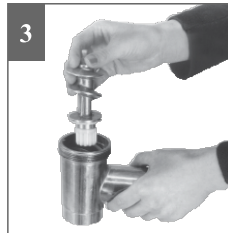
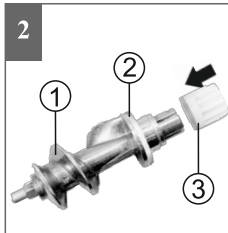
EAC

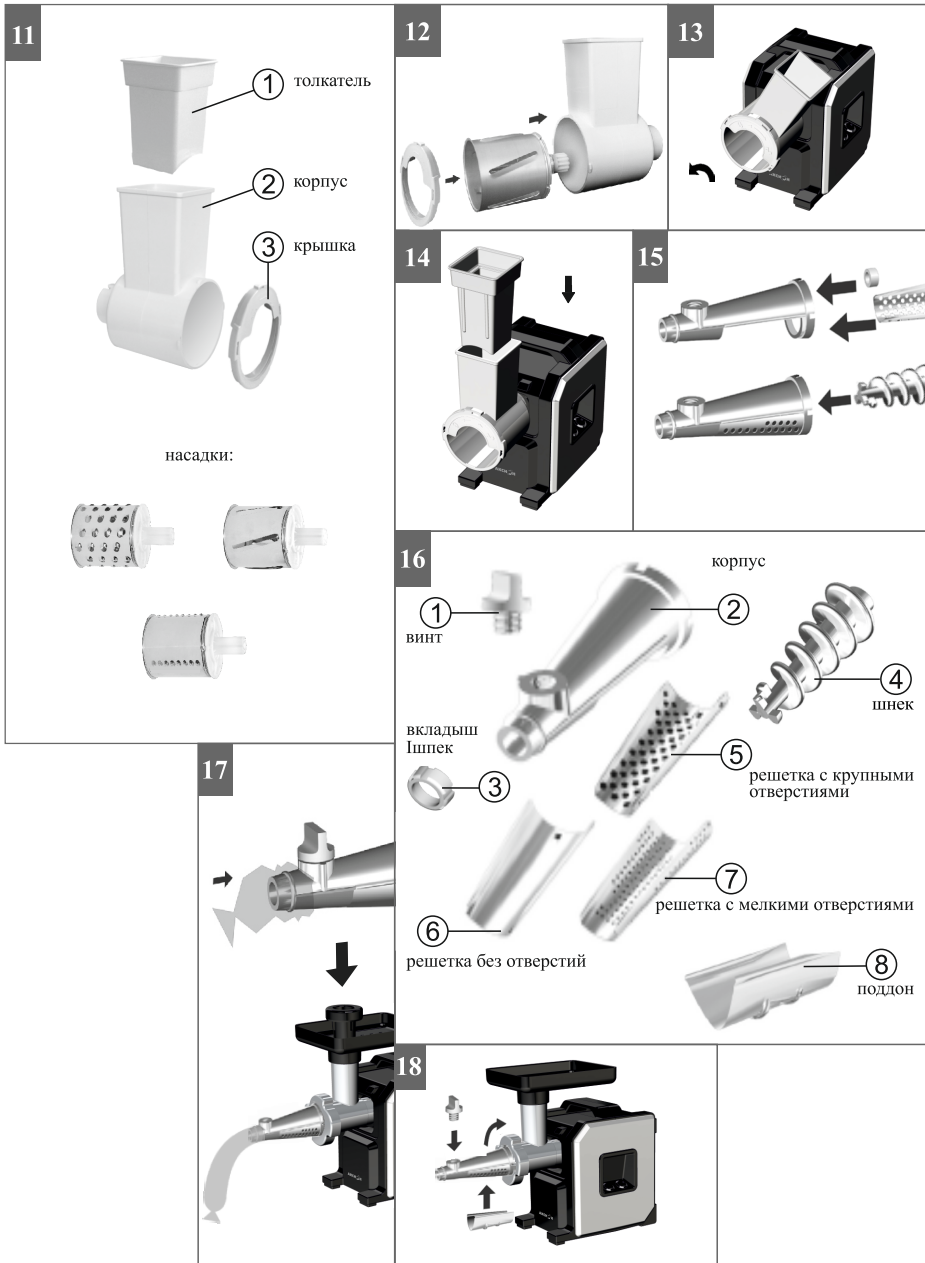
ЭЛЕКТРОМЯСОРУБКА М43

РУКОВОДСТВО
ПО ЭКСПЛУАТАЦИИ



ЮМГИ.305435.090





Благодарим Вас за выбор продукции, выпускаемой под торговой маркой АКЦИОН. Наши изделия разработаны в соответствии с высокими требованиями качества, функциональности и дизайна. Мы уверены, что Вы будете довольны приобретением нового изделия от нашего предприятия.

НАЗНАЧЕНИЕ

Электромясорубка бытовая шнековая М43 (далее по тексту - электромясорубка) предназначена для приготовления фарша из мяса, рыбы, птицы.

Электромясорубка с приставкой-овощерезкой АМ11.03 предназначена для резки продуктов ломтиками, мелкого и крупного шинкования овощей.

Электромясорубка с приставкой-соковыжималкой АМ11.04 предназначена для получения соков с мякотью из мягких овощей, фруктов и ягод, набивки колбасных изделий.

В электромясорубке предусмотрена дополнительная функция «Реверс», позволяющая проворачивать шнек в обратном направлении.

Комплектация и масса электромясорубки с приставками в зависимости от модели приведена в таблице 1 раздела «Комплектность».

ТЕХНИЧЕСКИЕ ХАРАКТЕРИСТИКИ

Класс защиты от поражения электрическим током	II
Номинальная потребляемая мощность, Вт	250
Максимальная мощность, Вт	1900
Напряжение питания, В	220-240
Частота сети, Гц	50-60
Производительность, кг/час, не менее	60
Максимальная производительность,* кг/час	120
Режим работы повторно-кратковременный:	
- непрерывная работа, минут, не более	30
- пауза в работе, минут, не менее	45
При срабатывании термовыключателя сделать паузу не менее 1 часа.	
Расход электроэнергии за 15 минут работы, кВт·ч, не более	0,06

* Максимальная производительность с решеткой с крупными некруглыми отверстиями, в комплекте не поставляется.

КОМПЛЕКТНОСТЬ

КОМПЛЕКТНОСТЬ ЭЛЕКТРОМЯСОРУБКИ М43

Привод	1 шт.
Приставка-мясорубка в сборе (корпус, шнек, нож, гайка, предохранительный колпачок, уплотнительное кольцо, решетка)	1 шт.
Лоток	1 шт.
Толкатель	1 шт.
Предохранительный колпачок	1 шт.
Руководство по эксплуатации	1 шт.
Потребительская тара	1 шт.

КОМПЛЕКТНОСТЬ ПРИСТАВКИ-ОВОЩЕРЕЗКИ АМ11.03

Приставка-овощерезка в сборе (корпус, насадка, крышка, толкатель).....	1 шт.
Насадка	2 шт.
Пакет	1 шт.

КОМПЛЕКТНОСТЬ ПРИСТАВКИ-СОКОВЫЖИМАЛКИ АМ11.04

Приставка-соковыжималка в сборе (корпус, вкладыш, шнек, решетка, винт)	1 шт.
Решетка	2 шт.
Поддон.....	1 шт.
Пакет	1 шт.

Таблица 1. Комплекты поставок.

Модель электромясорубки	Состав			Масса в упаковке, кг. не более
	Электромясорубка М43	Приставка-овощерезка АМ11.03	Приставка-соковыжималка АМ11.04	
Электромясорубка М43.01	+	-	-	4,6
Электромясорубка М43.02	+	+	+	6
Электромясорубка М43.03	+	+	-	5,8
Электромясорубка М43.04	+	-	+	5,2

ТРЕБОВАНИЯ БЕЗОПАСНОСТИ

Для безопасного использования электромясорубки внимательно изучите настоящее руководство по эксплуатации.

ЭЛЕКТРОМЯСОРУБКА ПРЕДНАЗНАЧЕНА ИСКЛЮЧИТЕЛЬНО ДЛЯ БЫТОВЫХ НУЖД!

Подключайте электромясорубку только к электрической сети переменного тока напряжением 220-240 В частотой 50-60 Гц!

Данный прибор не предназначен для использования лицами (включая детей) с пониженными физическими, психическими или умственными способностями или при отсутствии у них опыта или знаний, если они не находятся под контролем или не проинструктированы об использовании прибора лицом, ответственным за их безопасность.

Дети должны находиться под присмотром для недопущения игры с прибором.

ЗАПРЕЩАЕТСЯ:

- оставлять работающую электромясорубку без присмотра;
- эксплуатировать электромясорубку на наклонной или неустойчивой поверхности;
- включать привод при снятой крышке овощерезки;
- перерабатывать замороженные продукты;
- проталкивать рукой или каким-нибудь предметом продукты в горловину приставки-мясорубки и овощерезки. Пользоваться только толкателями из комплекта поставки;
- пользоваться электромясорубкой для других целей, кроме указанных в данном руководстве;
- пользоваться неисправной электромясорубкой. При повреждении шнура питания, во избежание опасности поражения электрическим током, шнур должен заменить изготовитель или его агент, или аналогичное квалифицированное лицо;
- превышать допустимое время непрерывной работы – 30 минут;
- пользоваться без присмотра электромясорубкой детям и другим недееспособным лицам;
- разбирать привод и вносить изменения в конструкцию электромясорубки;
- погружать привод в воду и мыть его под струей воды;
- очищать приставки от остатков продукта при включенном приводе.

Производитель не несет ответственность за ущерб, вызванный неправильной эксплуатацией электромясорубки и ее принадлежностей.

УСТРОЙСТВО

Электромясорубка (рис. 1) состоит из четырех основных частей: привода 3, приставки-мясорубки в сборе 2, лотка и толкателя.

Привод обеспечивает вращение шнека 1 (рис. 2) приставки-мясорубки. На боковой стенке привода расположены выключатели 4 (рис. 1), в задней части привода имеется отсек для хранения сетевого шнура и решеток. Включение привода производится переводом клавиши левого выключателя в фиксированное положение **I**, отключение - переводом клавиши выключателя в фиксированное положение **O**. Включение привода в режиме «Реверс» производится кратковременным (не более 5 сек.) нажатием на клавишу другого выключателя со стороны маркировки **R**.

Не допускается включение клавиши выключателя в положение R без отключения привода и выдержки до полной остановки вращающихся частей привода.

Приставка-мясорубка состоит из корпуса, шнека 1 (рис.2), предохранительного колпачка 3, уплотнительного кольца 2, ножа, решетки, гайки, лотка и толкателя. В торговой сети дополнительно можно приобрести решетки с разными по диаметру и форме отверстиями.

Для фиксации приставки-мясорубки на приводе предусмотрен фиксатор 1 (рис. 1). Фиксатор предохраняет от проворота приставку-мясорубку во время работы в режиме «Реверс». Для снятия приставки-мясорубки с привода необходимо нажать на кнопку фиксатора и повернуть приставку-мясорубку по часовой стрелке.

Шнек в сборе с уплотнительным кольцом 2 и предохранительным колпачком 3 показан на рисунке 2. При установке уплотнительного кольца поверхность с выступом должна быть направлена в сторону предохранительного колпачка. **Устанавливать предохранительный колпачок на хвостовик шнека до упора.**

Предохранительный колпачок защищает механизм электромясорубки от поломки. При случайном попадании в процессе переработки в приставку-мясорубку костей и других твердых предметов, а также при перегрузках привода электромясорубки, вызванных нарушением правил эксплуатации изделия, предохранительный колпачок разрушается, шнек перестает вращаться, а привод продолжает работать в режиме холостого хода.

ПОДГОТОВКА К РАБОТЕ

Перед первым использованием составные части приставки-мясорубки необходимо вымыть горячей водой с моющим средством, предназначенным для мытья посуды и просушить.

Для сохранения внешнего вида не рекомендуется мыть приставки и их составные части в посудомоечной машине и средствами для посудомоечных машин.

Корпус привода и шнур питания протереть влажной тканевой салфеткой.

РЕКОМЕНДАЦИИ ПО ЭКСПЛУАТАЦИИ

Для того чтобы электромясорубка служила долго и надежно, необходимо соблюдать следующие рекомендации:

- сборку составных частей приставки-мясорубки производить в строгом соответствии с настоящим руководством по эксплуатации;

- мясо перед переработкой необходимо разморозить, отделить от костей, сухожилий и нарезать кусочками, свободно проходящими через горловину приставки-мясорубки. Рекомендуемый размер кусочков мяса 20х20х40 мм;

- не допускать попадания костей, хрящей и случайных твердых предметов в мясорубку и переработка замороженного мяса;

- не допускать забивания горловины большим количеством перерабатываемых продуктов. Мясо в горловину приставки-мясорубки следует подавать равномерно по кусочку, при необходимости пользоваться толкателем, не прикладывая при этом чрезмерного усилия;

- не допускать забивания полости овощерезки перерабатываемым продуктом;

- при случайном попадании костей и твердых предметов в приставку-мясорубку или при неправильной эксплуатации электромясорубки (чрезмерных нагрузках) происходит разрушение предохранительного колпачка. Для замены разрушенного колпачка необходимо выключить привод и снять приставку с привода.

Замену предохранительного колпачка следует производить только после полного удаления остатков сломанного колпачка с вала шнека и из втулки привода. Не удаленные остатки сломанного колпачка вновь могут привести к повторному разрушению предохранительного колпачка.

Электромясорубка предназначена для эксплуатации в помещении с температурой окружающей среды от +1 до +35°C.

Выполнение указанных рекомендаций - условие длительной и надежной работы изделия.

ПОРЯДОК МОНТАЖА И РАБОТЫ

Приготовление фарша

Собрать приставку-мясорубку в следующей последовательности:

- надеть на шнек кольцо уплотнительное и предохранительный колпачок (рис.2). Уплотнительное кольцо должно быть установлено поверхностью с выступом к колпачку;
- установить в корпус шнек в сборе (рис.3);
- установить нож на квадрат вала шнека режущей поверхностью наружу (рис.4);
- установить решетку с отверстиями, совместив паз на решетке со штифтом на корпусе (рис.5);
- накрутить на корпус гайку (рис.6), соблюдая условие: чем хуже качество мяса, тем сильнее должна быть затянута гайка, но затяжку до упора не практиковать из-за увеличения нагрузки на привод;
- вынуть шнур питания из отсека привода;
- установить приставку-мясорубку на привод (рис.7) и повернуть против часовой стрелки до щелчка фиксатора (рис.8);
- установить лоток на корпус (рис.9).

Перерабатываемое мясо необходимо разморозить и отделить от костей.

Перерабатываемые продукты необходимо вымыть, нарезать на куски, свободно проходящие через горловину приставки-мясорубки.

Убедиться, что привод электромясорубки выключен (клавиша выключателя находится в положении **О**), и подключить вилку шнура питания к сети.

Включить привод электромясорубки переводом клавиши выключателя в фиксированное положение **I**. Равномерно подавать перерабатываемые продукты в горловину приставки-мясорубки, при необходимости проталкивать продукты с помощью толкателя.

Внимание! Не проталкивайте перерабатываемые продукты какими-либо предметами кроме толкателя из комплекта электромясорубки.

Используйте толкатель для проталкивания перерабатываемых продуктов только с установленной на горловину корпуса лотком из комплекта электромясорубки.

При снижении интенсивности переработки, в случае прекращения выхода фарша из-за возможного наматывания жиластых включений на нож приставки-мясорубки необходимо:

- выключить привод электромясорубки переводом клавиши выключателя в фиксированное положение **О (OFF)**;
- выдержать паузу до полной остановки вращающихся частей привода;
- включить привод в режиме «Реверс» кратковременным (не более 5 сек.) нажатием на клавишу выключателя со стороны маркировки **R**, при этом шнек будет вращаться в обратном направлении;
- отпустить клавишу выключателя;
- выдержать паузу до полной остановки вращающихся частей привода;
- включить привод переводом клавиши выключателя в фиксированное положение **I** и продолжить работу.

Внимание! Для исключения чрезмерной перегрузки привода не допускается изменять направление вращения шнека без полной остановки вращающихся частей привода.

При переработке продуктов с большим содержанием сока возможно подтекание сока через специально предусмотренный паз (рис.10). Подтекание может усилиться при заполнении приставки-мясорубки соком и перерабатываемым продуктом. Поэтому рекомендуется подавать продукты небольшими порциями.

По окончании работы для удобства очистки приставки-мясорубки рекомендуется в конце переработки продуктов пропустить черствый хлеб или корочку хлеба.

Резка ломтиками, шинкование, перетирание

При комплектовании электромясорубки приставкой-овощерезкой АМ11.03 (далее по тексту - овощерезка) вы получаете дополнительные функции с различными насадками: резка ломтиками, шинкование овощей и фруктов (картофеля, свеклы, капусты, моркови, огурцов, яблок и т.п.) и перетирание овощей и фруктов, сыра твердых сортов.

Загружаемые овощи и фрукты должны быть предварительно вымыты, нарезаны на куски, свободно проходящие через загрузочное отверстие корпуса овощерезки.

Составные части овощерезки представлены на рисунке 11.

Собрать овощерезку:

- установить в корпус овощерезки одну из насадок, в зависимости от вида переработки, установить крышку на корпус овощерезки и зафиксировать поворотом против часовой стрелки (рис. 12);

- установить собранную овощерезку на привод электромясорубки и зафиксировать поворотом против часовой стрелки до щелчка (рис. 13);

- подключить вилку шнура питания электромясорубки к сети, включить привод электромясорубки и равномерно с помощью толкателя подавать перерабатываемые продукты (рис. 14). Готовый продукт выходит через отверстие в крышке овощерезки;

- после окончания переработки выключить привод электромясорубки и отключить вилку шнура питания от сети.

Приготовление сока и набивка колбасных изделий

При комплектовании электромясорубки приставкой-соковыжималкой АМ11.04 (далее по тексту - соковыжималка) вы получаете дополнительные функции: приготовление сока и набивка колбасных изделий.

Составные части соковыжималки представлены на рисунке 16.

Приготовление сока

Загружаемые овощи, фрукты, ягоды должны быть предварительно вымыты, при необходимости нарезаны на куски, свободно проходящие через загрузочное отверстие корпуса приставки-мясорубки.

Для приготовления сока собрать соковыжималку в следующей последовательности:

- установить в корпус соковыжималки вкладыш и решетку с крупными или мелкими отверстиями в зависимости от перерабатываемого продукта, совместив паз и выступ сопрягаемых деталей, установить шнек в корпус соковыжималки (рис. 15);

- установить на привод электромясорубки приставку-электромясорубку в сборе без ножа, решетки и гайки;

- установить собранную соковыжималку на приставку-мясорубку, совместив четырехгранник шнека приставки-мясорубки и четырехгранное отверстие шнека соковыжималки, закрепить гайкой из комплекта электромясорубки, установить в направляющие корпуса соковыжималки поддон, вернуть винт в корпус соковыжималки до упора и вывернуть на 1-2 оборота (рис. 18);

- установить емкость для сока, подключить вилку шнура питания электромясорубки к сети, включить привод электромясорубки и равномерно с помощью толкателя подавать подготовленные продукты в горловину приставки-мясорубки. Отжатые продукты выходят через отверстие корпуса соковыжималки. Степень отжима регулируется при помощи винта.

При снижении интенсивности переработки и прекращения выхода отжатых продуктов через отверстие приставки-соковыжималки, необходимо:

- выключить привод;
- вывернуть винт до полного открытия отверстия для выхода отжатых продуктов;
- включить привод;
- после возобновления выхода отжатых продуктов отрегулировать положением винта степень отжима продуктов и продолжить работу;
- после окончания переработки выключить привод электромясорубки и отключить вилку шнура питания от сети.

ВНИМАНИЕ! ЕСЛИ ЗАБИЛОСЬ ОТВЕРСТИЕ В КОРПУСЕ СОКОВЫЖИМАЛКИ, НЕОБХОДИМО ВЫКЛЮЧИТЬ ПРИВОД ЭЛЕКТРОМЯСОРУБКИ, РАЗОБРАТЬ СОКОВЫЖИМАЛКУ, ОЧИСТИТЬ ОТ ПРОДУКТОВ, ВЫМЫТЬ И СОБРАТЬ ВНОВЬ.

Приготовление колбасных изделий (рис.17)

Для приготовления колбасных изделий необходимо:

- приготовить колбасный фарш по рекомендуемым в данном руководстве рецептам или по рецептам из кулинарных книг;
- установить соковыжималку с решеткой без отверстий на электромясорубку в той же последовательности, как и для приготовления сока. Поддон не устанавливать. Вывернуть винт в корпусе соковыжималки на 2-3 оборота;
- выдержать формовочную оболочку в теплой воде для повышения эластичности, надеть на корпус соковыжималки, собрав ее «гармошкой» и перевязать оболочку на расстоянии не менее 5 см от края;
- подключить вилку шнура питания привода электромясорубки к сети, включить привод электромясорубки и равномерно с помощью толкателя подавать фарш в горловину приставки - мясорубки до заполнения формовочной оболочки на желаемую длину;
- выключить привод электромясорубки, перевязать оболочку, стараясь не оставлять воздуха внутри оболочки, снять оболочку с корпуса соковыжималки.

По окончании переработки отсоединить вилку шнура питания от сети, разобрать соковыжималку и приставку-мясорубку, очистить составные части от продуктов, промыть горячей водой с моющими средствами, предназначенными для мытья посуды, и просушить.

ВНИМАНИЕ! ПРИ ЛЮБЫХ НАРУШЕНИЯХ ПРОЦЕССА ПЕРЕРАБОТКИ ВЫКЛЮЧИТЬ ПРИВОД.

ЧИСТКА И УХОД

По окончании переработки выключить привод электромясорубки, отключить вилку шнура питания от сети. Чтобы снять любую приставку с привода, нужно нажать на кнопку фиксатора и повернуть приставку по часовой стрелке. Снять приставку с привода, разобрать, очистить составные части от продуктов, промыть горячей водой с моющими средствами, предназначенными для ручного мытья посуды, просушить. Будьте внимательны при мытье насадок приставки-овощерезки, чтобы не повредить руки применяйте для мытья режущих кромок зубную щетку.

Для сохранения внешнего вида не рекомендуется мыть приставки и их составные части в посудомоечной машине и средствами для посудомоечных машин.

Применение абразивных чистящих средств не допускается. После просушки желательно смазать нож и решетку приставки-мясорубки кулинарным жиром. Собрать приставку-мясорубку, не затягивая туго гайку. Корпус привода и шнур питания протереть влажной тканевой салфеткой и просушить, шнур питания уложить в отсек привода.

Не допускается сушка пластмассовых частей над источником тепла (печкой, электроплитой и др.).

ПРАВИЛА ХРАНЕНИЯ И ТРАНСПОРТИРОВАНИЯ

Электромясорубка должна храниться в отопляемом и проветриваемом помещении при температуре от +1 до +40°C.

В случае транспортировки электромясорубки при отрицательных температурах ее эксплуатация допускается только после нахождения в помещении в течение 3 часов с рекомендованным интервалом температур.

ПРАВИЛА РЕАЛИЗАЦИИ

При покупке электромясорубки необходимо проверить:

- сохранность заводской маркировки, находящейся на нижней поверхности привода электромясорубки;
- совпадение заводских номеров на приводе электромясорубки, в руководстве по эксплуатации и на упаковке;
- комплектность по разделу «Комплектность»;
- полноту и правильность заполнения свидетельства о приемке и продаже и гарантийного талона, убедиться в том, что в талоне на гарантийный ремонт и в свидетельстве о приемке и продаже правильно и четко проставлен штамп магазина, дата продажи;
- работоспособность электромясорубки кратковременным включением привода с присоединенной к нему приставкой-мясорубкой согласно разделу «Порядок монтажа и работы».

ТРЕБОВАНИЯ К УТИЛИЗАЦИИ

Утилизацию электромясорубки, приставок к ней и упаковки осуществлять в порядке, установленном нормами и правилами в области обращения с отходами производства и потребления. При наличии возможности бумажные, полимерные, металлические отходы выбрасывать в предназначенные для этих материалов контейнеры или сдавать в соответствующие приемные пункты.

ГАРАНТИЙНЫЕ ОБЯЗАТЕЛЬСТВА

Гарантийный срок эксплуатации электромясорубки 3 года с момента ее приобретения в магазине. При отсутствии в талоне на гарантийный ремонт даты продажи магазином, гарантийный срок эксплуатации исчисляется со дня выпуска электромясорубки предприятием-изготовителем (дата указана на упаковке).

В течение гарантийного срока неисправности, происшедшие по вине изготовителя, устраняются бесплатно на предприятиях гарантийного ремонта. Отрывной талон на гарантийный ремонт остается на предприятии, производившем ремонт.

Изготовитель или его представитель снимает изделие с гарантийного обслуживания, если в результате экспертизы будет установлено, что неисправность возникла вследствие нарушения потребителем правил пользования, хранения, действия третьих лиц или непреодолимой силы (ст. 18 Закона Российской Федерации «О защите прав потребителей»).

Внимание!

Повторяющиеся поломки предохранительных колпачков свидетельствуют о нарушении потребителем правил эксплуатации изделия.

Срок службы изделия 5 лет.

Претензии принимаются по адресу:

Изготовитель: ООО Концерн «АКСИОН»

426008, Россия, Удмуртская Республика, г. Ижевск, ул. Максима Горького, 90

Тел. +7 (3412) 78-78-24, Тел./факс +7 (3412) 78-58-97, e-mail: tnp@c.axion.ru.

Актуальную информацию о сервисных центрах, проводящих ремонт и обслуживание техники «Аксион» и «Бриз», вы найдете на сайте www.axion-tnp.ru.

Мы оставляем за собой право на внесение изменений, не влияющих на эксплуатационные свойства изделий.

ТАЛОН НА ГАРАНТИЙНЫЙ РЕМОНТ

ЭЛЕКТРОМЯСОРУБКА

М43.01

М43.02

М43.03

М43.04

№

ТУ 5156-194-49640047-2012

Изготовитель: ООО Концерн «Аксион»

Продана
(наименование предприятия торговли)

Дата продажи

Выполнены работы

Исполнитель.....
фамилия, имя, отчество

Владелец.....
подпись

КОРЕШОК ТАЛОНА на гарантийный ремонт

Изъят « ____ » _____ 20 ____ г.

Исполнитель.....
фамилия, имя, отчество

РЕЦЕПТЫ ИЗ КУЛИНАРНЫХ КНИГ ДЛЯ ПРИГОТОВЛЕНИЯ БЛЮД ПРИ ПОМОЩИ ЭЛЕКТРОМЯСОРУБКИ

Бифштекс рубленый

400 г мяса, 75 г сала говяжьего или свиного измельчить на электромясорубке, добавить 50 г воды, соль, перец и тщательно перемешать. Приготовленную массу разделить в виде котлет и жарить на сковороде.

Паштет из печени

400 г печени (говяжьей, свиной, бараньей), 150 г масла сливочного, 100 г шпика, 100 г репчатого лука, 50 г моркови, 1 яйцо, 50 г молока или бульона.

Печень разделить на небольшие куски и вместе с шинкованными овощами обжарить со шпиком, затем пропустить два раза через мясорубку. В паштет добавить сливочное масло, хорошо перемешать и украсить рубленым яйцом и зеленью.

Фрикадельки из мяса

400 г супового мяса (телятины, свинины), 2 яйца, половину городской булки, соль, перец, зелень петрушки, лук.

Булку размочить в молоке, отжать, пропустить через мясорубку вместе с мясом. В полученный фарш положить перец, зелень петрушки, лук, яйцо и тщательно перемешать. Фрикадельки отварить или обжарить на растительном масле.

Сок клюквенный

2 кг клюквы, на 1 л сока 200 г сахара. Ягоды промыть, пропустить через приставку-соковыжималку, процедить через марлю, добавить сахар и подогреть до 85°C. Разлитый в банки сок стерилизовать 20 минут и закатать.

Колбаса крестьянская жареная

1 кг свинины, 300 г шпика, 20 г тмина, чеснок, специи и соль по вкусу. Свинину и шпик провернуть через электромясорубку, используя решетку с крупными отверстиями, и перемешать с остальными продуктами до получения однородной массы. Набить подготовленные свиные кишки. Приготовленную колбасу отварить, после чего обжарить. Подавать к столу с гарниром.

Колбаса из свинины

2 кг не жирной свинины, 1 кг сала, 2 ч.л. соли, тмина, черного перца и 1 ч.л. сахара.

Свинину и сало провернуть чрез электромясорубку, перемешать с остальными продуктами до получения однородной массы и выдержать в течение 8 ч. набить подготовленные кишки. Подвесить для просушки в вентилируемом месте, затем на (4-5) часов подвесить в прохладном месте. После сушки можно прокоптить или жарить.

ВОЗМОЖНЫЕ НЕИСПРАВНОСТИ И МЕТОДЫ ИХ УСТРАНЕНИЯ

Возможные неисправности	Вероятная причина	Методы устранения
Электродвигатель работает, но шнек не вращается	Сломался колпачок	Удалить остатки колпачка со шнека и из втулки привода, установить другой колпачок из запасных частей комплекта поставки*
	Неисправен редуктор	Устраняется только специалистами ремонтных предприятий
Некачественное измельчение (мясо мнется)	Затупились режущие кромки ножа или решетки	Заменить нож или решетку
	Не затянута гайка приставки-мясорубки	Затянуть гайку приставки-мясорубки
Уменьшились обороты вращения вала привода	Большое количество перерабатываемых продуктов	Уменьшить подачу продуктов
	Неисправен электродвигатель	Устраняется только специалистами ремонтных предприятий
Привод не работает	Отсутствует напряжение	Проверить наличие напряжения в сети питания
	Неисправен переключатель, неисправен шнур питания, неисправен электродвигатель, обрыв в электрической цепи привода	Устраняется только специалистами ремонтных предприятий
Не включается режим «Реверс»	Неисправен переключатель	Устраняется только специалистами ремонтных предприятий

* После использования колпачка из запасных частей поставки, его можно приобрести в торговой сети, ремонтном предприятии или на заводе-изготовителе (тел.: +7 (3412) 30-81-60). Во избежание поломок привода электромясорубки, приобретайте колпачки только с фирменным знаком завода-изготовителя.

Замена предохранительных колпачков не является гарантийным ремонтом.

